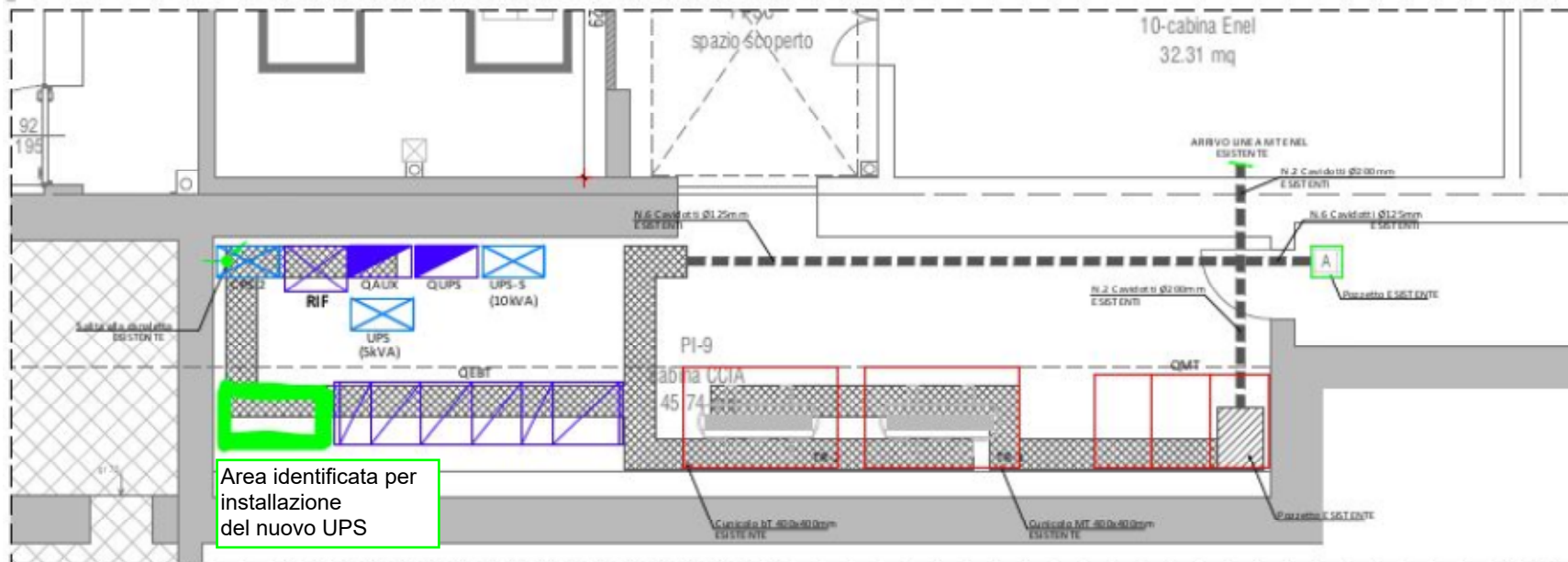


LOCALE CABINA DI TRASFORMAZIONE - LAYOUT CUNICOLI ED APPARECCHIATURE



FOTOGRAFIE



RAMPA ACCESSO INTERRATO



PORTA ACCESSO CAVEDIO



CAVEDIO



PORTA ACCESSO CABINA



CABINA TRASFORMAZIONE

IMPIANTO
G.R.E. SGR S.p.A. - Generali Real Estate S.p.A.
RIGENERAZIONE IMMOBILE LEPIDO 178
Via Marco Emilio Lepido, 178 - 40132 Bologna (BO)

QUADRO
QEBT

QEBT	N. 2D11620_QEBT
NORMATIVA DI RIFERIMENTO=	CEI EN 61439-2
TENSIONE DI ESERCIZIO U _e =	400V
FREQUENZA NOMINALE F _n =	50Hz
CORRENTE NOMINALE I _n =	800A
PORTATA BARRATURA PRINCIPALE=	800A
CORRENTE AMM. DI BREVE DUR. I _{cw} =	15kA
POTERE DI INTERRUZIONE INTERRUTTORI=	I _{cu} secondo IEC/EN 60947-2
TENSIONE AUSILIARI=	230V _{ca} -24V _{cc}
GRADO DI PROTEZIONE ESTERNO=	IP30
SEGREGAZIONI=	FORMA 3a
ACCESSIBILITA' =	ANTERIORE E POSTERIORE
ARRIVI=	DAL BASSO
PARTENZE=	DAL BASSO
COLORE ESTERNO/CARPENTERIA=	LAFER PW-TECH RAL 7035
DIMENSIONI=	3462 x 800 x 2002(+72) mm

ELENCO FOGLI									
N°. FOGLIO	DESCRIZIONE	POS.	REV.	DATA REV.	N°. FOGLIO	DESCRIZIONE	POS.	REV.	DATA REV.
0	DATI TECNICI	-	02	24.07.2020					
1A	LEGENDA SIMBOLI	-	02	24.07.2020					
1B	LEGENDA SIMBOLI	-	02	24.07.2020					
2	FRONTE QUADRO	-	02	24.07.2020					
3	SCHEMA UNIFILARE	-	02	24.07.2020	18	SCHEMA AUSILIARI	-	02	24.07.2020
4	SCHEMA UNIFILARE	-	02	24.07.2020	19	SCHEMA AUSILIARI	-	02	24.07.2020
5	SCHEMA UNIFILARE	-	02	24.07.2020	20	SCHEMA AUSILIARI	-	02	24.07.2020
6	SCHEMA UNIFILARE	-	02	24.07.2020	21	SCHEMA AUSILIARI	-	02	24.07.2020
7	SCHEMA UNIFILARE	-	02	24.07.2020	22	SCHEMA AUSILIARI	-	02	24.07.2020
					23	SCHEMA AUSILIARI	-	02	24.07.2020
10	SCHEMA UNIFILARE	-	02	24.07.2020					
11	SCHEMA UNIFILARE	-	02	24.07.2020					
12	SCHEMA UNIFILARE	-	02	24.07.2020					

CARATTERISTICHE DI CABLAGGIO (CAVI)

CIRCUITO	TIPO	COLORE	SEZIONE MINIMA
PRINCIPALE (FASI)	FG17	NERO	2,5 mmq
PRINCIPALE (NEUTRO)	FG17	AZZURRO	2,5 mmq
TERRA	FG17	GIALLO-VERDE	2,5 mmq
AUSILIARI 24Vcc	FG17	GRIGIO	1,5 mmq
CONTATTI PULITI A MORSETTIERA	FG17	ARANCIONE	1,5 mmq
MISURE (GENERICHE)	FG17	MARRONE NERO	2,5 mmq (AMPER.) 1,5 mmq (VOLT.)

REV.	DATA	MOTIVO MODIFICA	PREPARATO DA ROSSI E.	APPROVATO DA TANI G.
00	05.06.2020	EMISSIONE PER APPROVAZIONE		
01	12.06.2020	EMISSIONE PER COSTRUZIONE		
02	24.07.2020	EMISSIONE "AS-BUILT"		
03				
04				



QEBT		GRAFICO	DATI TECNICI
COMMITTENTE	ING. FERRARI S.p.A. VIA MONS. GIUSEPPE PISTONI, 40 41123 MODENA (MO)		-
CONFERMA D'ORDINE : 116/20/C	DATA : 13/05/2020	DISEGNO : 173-20	FILE : 173-20.dwg
		FOGLI : -	FOGLIO : 0

LEGENDA DEI SIMBOLI

SIMBOLO	DESCRIZIONE	SIMBOLO	DESCRIZIONE	SIMBOLO	DESCRIZIONE	SIMBOLO	DESCRIZIONE
	Interruttore di manovra-sezionatore		Comando a motore		Segnalatore acustico (sirena)		Relè passo-passo
	Interruttore di manovra-sezionatore con fusibili incorporati		Bobina di apertura (BA) e bobina di chiusura (BC)		Strumento di misura (multimetro, voltmetro, amperometro, temperatura...)		Contattore (contatto in chiusura)
	Sezionatore con fusibile		Estraibilità		Commutatore voltmetrico		Contattore (contatto in apertura)
	Interruttore di potenza ad apertura automatica		Trasformatore		Selettore		Contatto in chiusura (contattore)
	Sganciatore termico		Trasformatore di corrente		Pulsante normalmente aperto		Contatto in apertura (contattore)
	Sganciatore magnetico		Toroide		Pulsante normalmente chiuso		Contatto generico di scambio
	Sganciatore differenziale		Segnalatore ottico (lampada presenza tensione)		Pulsante di emergenza (a fungo)		Contatto generico normalmente aperto
	Salvatore		Segnalatore ottico lampeggiante		Relè temporizzatore		Contatto generico normalmente chiuso

REV.	DATA	MOTIVO MODIFICA	PREPARATO DA ROSSI E.	APPROVATO DA TANI G.
00	05.06.2020	EMISSIONE PER APPROVAZIONE		
01	12.06.2020	EMISSIONE PER COSTRUZIONE		
02	24.07.2020	EMISSIONE "AS-BUILT"		
03				
04				

DUE•DI
ELETTECNICA
di Delfini Roberto
Via Crispi, 46 - 47863 PERTICARA (RN)
Disegno di proprietà DUE-DI ELETTECNICA di Delfini Roberto, Via Crispi 46 - 47863 PERTICARA (RN) - tel. 0541927188 fax 0541927282. La DUE-DI ELETTECNICA tutela i propri diritti in sede civile e penale a termini di Legge.

QEBT
COMMITTENTE ING. FERRARI S.p.A.
VIA MONS. GIUSEPPE PISTONI, 40
41123 MODENA (MO)
CONFERMA D'ORDINE : 116/20/C DATA : 13/05/2020

GRAFICO LEGENDA SIMBOLI
-
-
DISEGNO : 173-20 FILE : 173-20.dwg
FOGLI : FOGLIO : 1A

LEGENDA DEI SIMBOLI

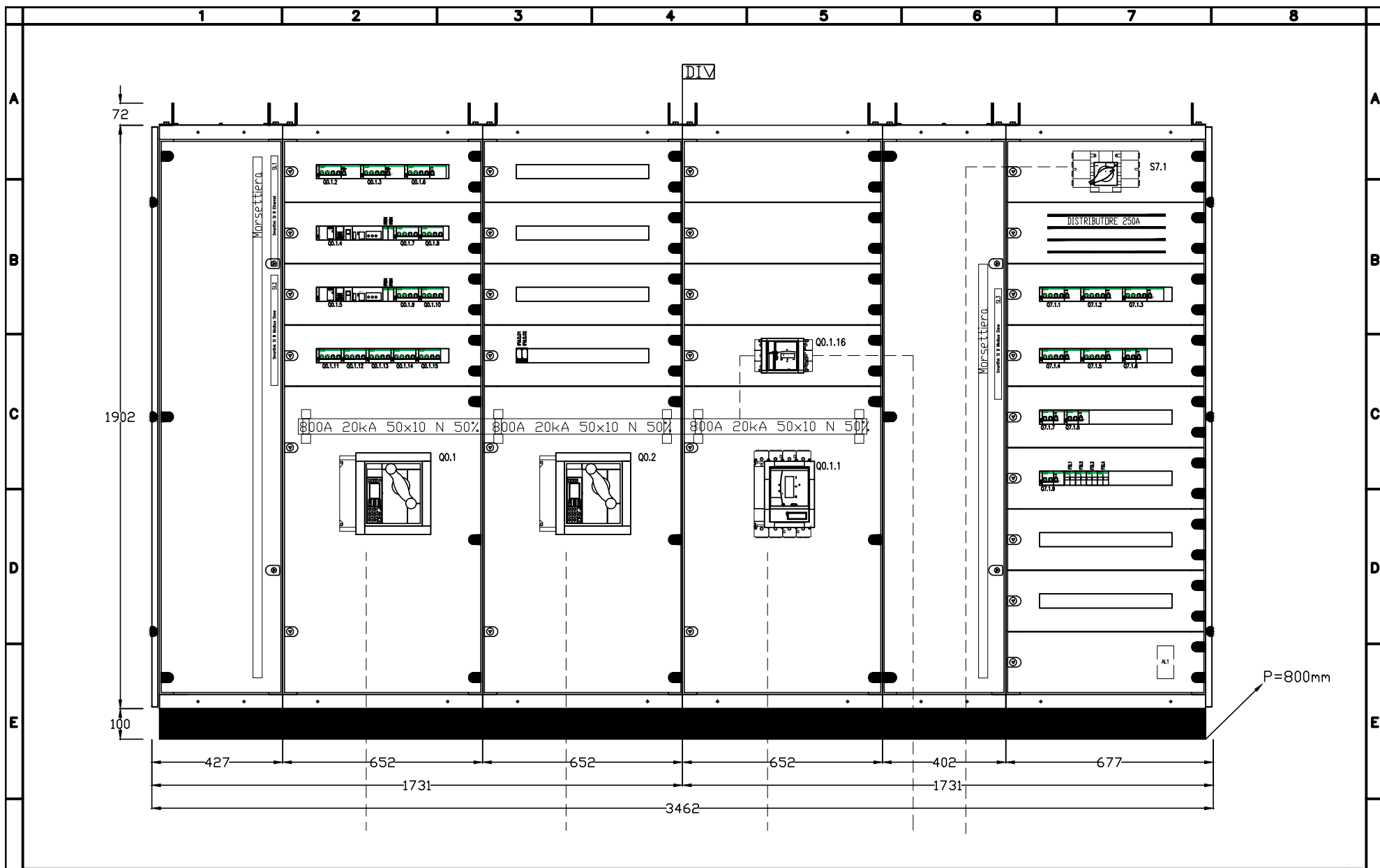
SIMBOLO	DESCRIZIONE	SIMBOLO	DESCRIZIONE	SIMBOLO	DESCRIZIONE	SIMBOLO	DESCRIZIONE
	Scaricatore di sovratensione		Presa		Apparecchiatura luminosa		
	Connessione a terra		Diode		Ventilatore		
	Batteria di condensatori		Schermo		Varistore		
	Dispositivo di blocco: chiave "libera"		Contatore di energia				
	Dispositivo di blocco: chiave "impigliata"		Morsetto				
	Batteria		Morsetto amperometrico				
	Elettrovalvola		Morsetto fusibilato				
	Resistenza anticondensa		Finecorsa				

REV.	DATA	MOTIVO MODIFICA	PREPARATO DA ROSSI E.	APPROVATO DA TANI G.	QEBT		GRAFICO	LEGENDA SIMBOLI
00	05.06.2020	EMISSIONE PER APPROVAZIONE			COMMITTENTE	ING. FERRARI S.p.A. VIA MONS. GIUSEPPE PISTONI, 40 41123 MODENA (MO)	-	-
01	12.06.2020	EMISSIONE PER COSTRUZIONE			CONFERMA D'ORDINE	: 116/20/C	DATA	: 13/05/2020
02	24.07.2020	EMISSIONE "AS-BUILT"			FOGLI	:	DISEGNO	: 173-20
03	-	-			FILE	:	FOGLIO	: 1B
04	-	-			DISEGNO : 173-20 FILE : 173-20.dwg			



DUE-DI
ELETROTECNICA
di Delfini Roberto

Via Crispi, 46 - 47863 PERTICARA (RN)
 CONFIRMA D'ORDINE : 116/20/C DATA : 13/05/2020
 Disegno di proprietà DUE-DI ELETROTECNICA di Delfini Roberto, Via Crispi 46 - 47863 PERTICARA (RN) - tel. 0541927188 fax 0541927282. La DUE-DI ELETROTECNICA tutela i propri diritti in sede civile e penale a termini di Legge.

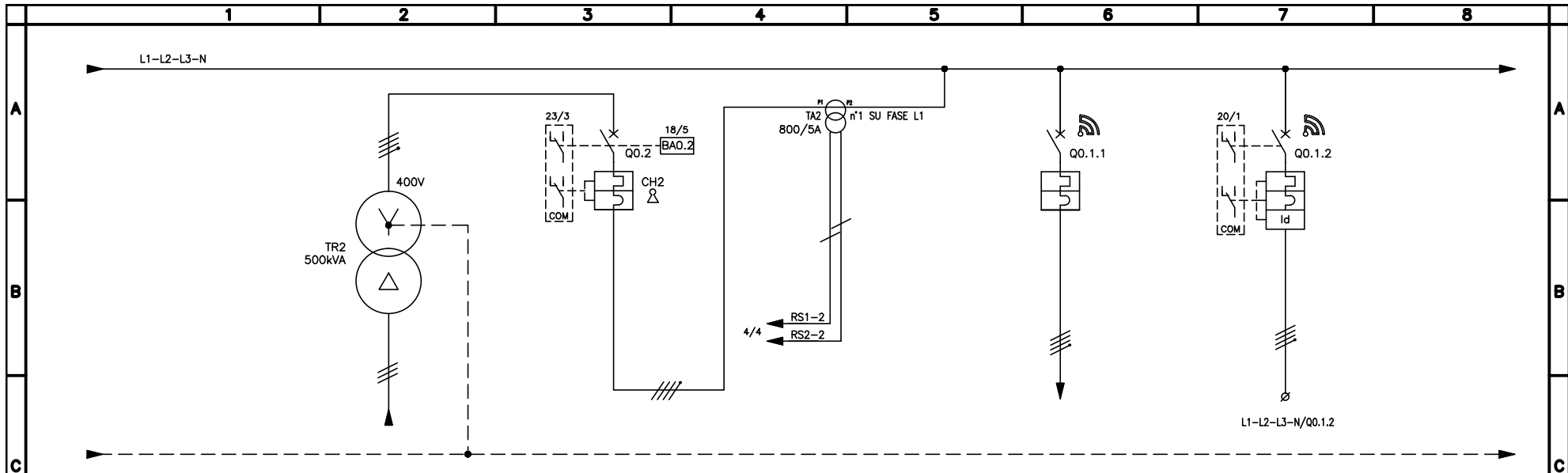


REV.	DATA	MOTIVO MODIFICA	PREPARATO DA ROSSI E.	APPROVATO DA TANI G.
00	05.06.2020	EMISSIONE PER APPROVAZIONE		
01	12.06.2020	EMISSIONE PER COSTRUZIONE		
02	24.07.2020	EMISSIONE "AS-BUILT"		
03				
04				

DUE•DI
ELETOTECNICA
di Delfini Roberto
Via Crispi, 46 - 47863 PERTICARA (RN)
Disegno di proprietà DUE-DI ELETOTECNICA di Delfini Roberto, Via Crispi 46 - 47863 PERTICARA (RN) - tel. 0541927188 fax 0541927282. La DUE-DI ELETOTECNICA tutela i propri diritti in sede civile e penale a termini di Legge.

QEBT
COMMITTENTE ING. FERRARI S.p.A.
VIA MONS. GIUSEPPE PISTONI, 40
41123 MODENA (MO)
CONFERMA D'ORDINE : 116/20/C DATA : 13/05/2020

GRAFICO -
FRONTE QUADRO -
DISEGNO : 173-20 FILE : 173-20.dwg
FOGLI : - FOGLIO : 2



UTENZA	DENOMINAZIONE	ARRIVO DA TRAFI N.2	TRAFO N.2	GENERALE TRAFI N.2			L0.1.1		L0.1.2	
							QIT-Dn - LINEA ALIMENTAZIONE QIT-D - SEZ. RETE	NSX630F	RT01 - LINEA ALIMENTAZIONE ROOF-TOP N.1	IC60H
INTERRUTTORE O SEZIONATORE	TIPO			NS800N						
	P.d.l. (kA)			50			36		15	
	POLI x In (A)			4x800			4x630		4x50	
	I _m (o curva) (A)			Mlogic 6.0E NS			Mlogic-2.3		C	
	I _{rt} (A)			(0.9xIn) 720 (I _i =10)			(0.97xIn) 485		50	
DIFFERENZIALE	I _{rm} (A)			(10xIn) 7200			(10xIn) 4850		500	
	I _d (A)			(0.2xIn) 160					0.3	
CONTATTORE	TIPO			ISTANTANEO					ISTANTANEO	
	TIPO								Vigi IC60 63A cl.AC	
	POLI x In (A)	TENS. BOBINA (V)								
RELE' TERMICO	TIPO	I _{rt} (A)								
FUSIBILE	N.POLI x In (A)									
ANALIZZATORE DI RETE										
LINEA DI POTENZA	TIPO CAVO	ARG16R16					ARG16R16		ARG16R16	
	SEZIONE FASE-N-PE (mmq)	3x240/2x240/2x240					3x240/3x120/3x120		1x25/1x25/1x16	
	LUNGHEZZA (m)	10					70		130	
AUSILIARI ELETTRICI	BOB. DI SGANCIO (V)			230Vca						
	CONTATTI									
NOTE				modulo COM +IFM V2		TA IME TA540 800/5A TA54050C800	PowerTag M63A		COM iOF+SD24 + PowerTag M63A	

REV.	DATA	MOTIVO MODIFICA	PREPARATO DA ROSSI E.	APPROVATO DA TANI G.	QEBT		GRAFICO	SCHEMA UNIFILARE
00	05.06.2020	EMISSIONE PER APPROVAZIONE					-	-
01	12.06.2020	EMISSIONE PER COSTRUZIONE					-	-
02	24.07.2020	EMISSIONE "AS-BUILT"					-	-
03	-	-					-	-
04	-	-					-	-

DUE-DI
ELETTRONICA
di Delfini Roberto
Via Crispi, 46 - 47863 PERTICARA (RN)

COMMITTENTE

ING. FERRARI S.p.A.
VIA MONS. GIUSEPPE PISTONI, 40
41123 MODENA (MO)

CONFIRMA D'ORDINE : 116/20/C DATA : 13/05/2020

TA IME TA540
800/5A
TA54050C800

PowerTag M63A

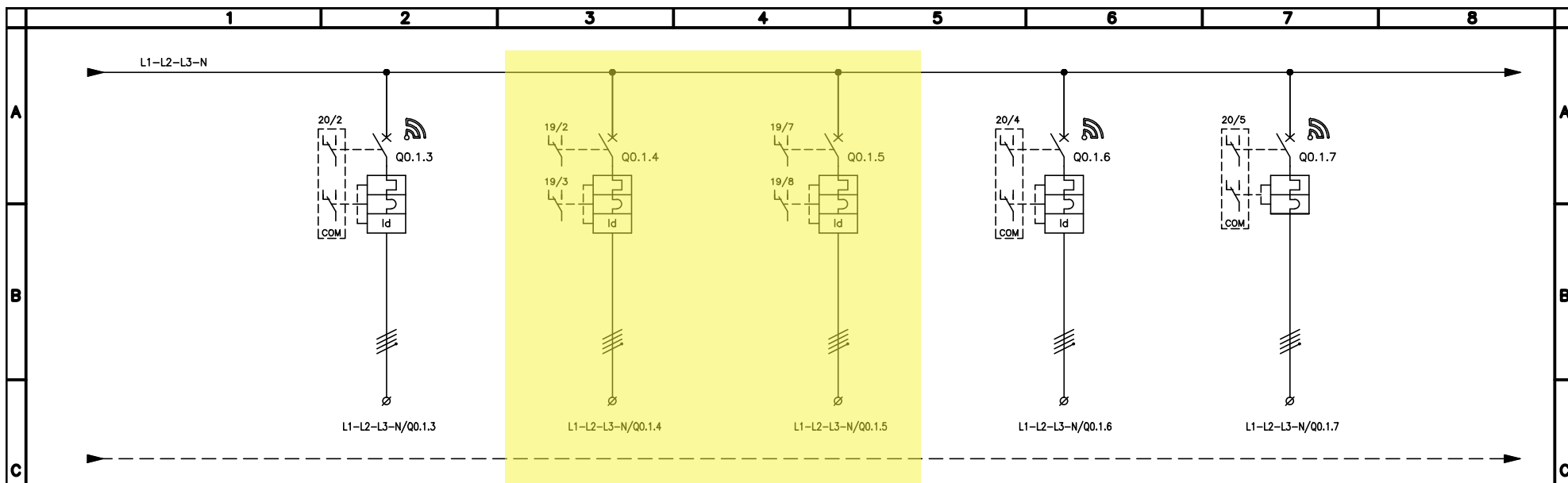
COM iOF+SD24
+ PowerTag M63A

Disegno di proprietà DUE-DI ELETTRONICA di Delfini Roberto, Via Crispi 46 - 47863 PERTICARA (RN) - tel. 0541927188 fax 0541927282. La DUE-DI ELETTRONICA tutela i propri diritti in sede civile e penale a termini di Legge.

CONFIRMA D'ORDINE : 116/20/C DATA : 13/05/2020

FOGLI : 1 FILE : 173-20.dwg

FOGLIO : 4



UTENZA	DENOMINAZIONE	L0.1.3	L0.1.4	L0.1.5	L0.1.6	L0.1.7
		RT02 - LINEA ALIMENTAZIONE ROOF-TOP N.2	UPS (predisposizione)	UPS BY-PASS (predisposizione)	UPS-S CCIA SERVIZI COMUNI 5kVA	QVS-Cn - LINEA ALIMENTAZIONE Q.E. VANO SCALA C
INTERRUTTORE O SEZIONATORE	TIPO	iC60H	NG125a	NG125a	iC60H	iC60H
	P.d.l. (kA)	15	16	16	20	15
	POLI x In (A)	4x50	4x80	4x80	4x32	4x40
	I _m (o curva) (A)	C	C	C	C	C
	I _{rth} (A)	50	80	80	32	40
	I _{rm} (A)	500	800	800	320	400
DIFFERENZIALE	I _d (A)	0.3	0.5	0.5	0.3	
		ISTANTANEO	0	0	ISTANTANEO	
CONTATTORE	TIPO	Vigi iC60 63A cl.AC	Vigi NG125 125A I/S/R cl.Asi	Vigi NG125 125A I/S/R cl.Asi	Vigi iC60 63A cl.A	
	POLI x In (A)					
RELE' TERMICO	TIPO					
FUSIBILE	N.POLI x In (A)					
LINEA DI POTENZA	TIPO CAVO	ARG16R16	FG160M16-0.6/1kV	FG160M16-0.6/1kV	FG160M16-0.6/1kV	FG160M16-0.6/1kV
	SEZIONE FASE-N-PE (mmq)	1x25/1x25/1x16	1x35/1x35/1x25	1x35/1x35/1x25	1x16/1x16/1x16	1x16/1x16/1x16
	LUNGHEZZA (m)	80	10	10	10	40
	BOB. DI SGANCIO (V)					
AUSILIARI ELETTRICI	CONTATTI					
	NOTE	COM iOF+SD24 + PowerTag M63A	OF+SD NG125 + n.2 iRBN	OF+SD NG125 + n.2 iRBN	COM iOF+SD24 + PowerTag M63A	COM iOF+SD24 + PowerTag M63A

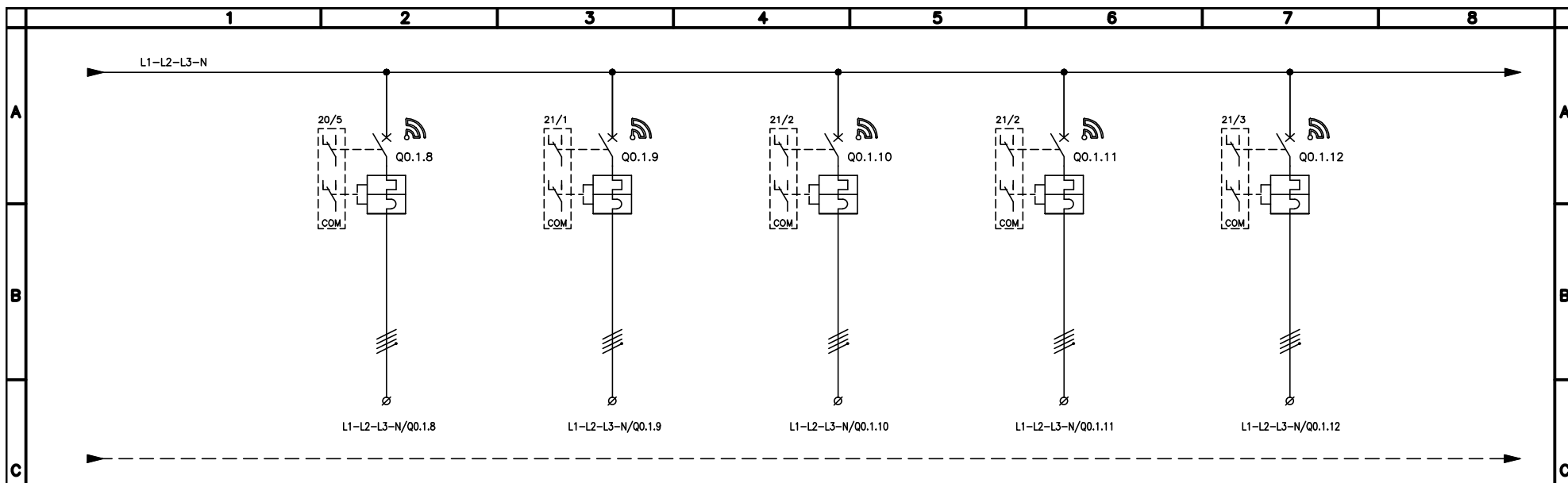
REV.	DATA	MOTIVO MODIFICA	PREPARATO DA ROSSI E.	APPROVATO DA TANI G.	COMMITTENTE	GRAFICO	SCHEMA UNIFILARE
00	05.06.2020	EMISSIONE PER APPROVAZIONE			ING. FERRARI S.p.A. VIA MONS. GIUSEPPE PISTONI, 40 41123 MODENA (MO)	-	-
01	12.06.2020	EMISSIONE PER COSTRUZIONE			CONFERMA D'ORDINE : 116/20/C	DISEGNO : 173-20	FILE : 173-20.dwg
02	24.07.2020	EMISSIONE "AS-BUILT"			DATA : 13/05/2020	FOGLI : -	FOGLIO : 5
03	-	-					
04	-	-					

DUE-DI ELETTROTECNICA
di Delfini Roberto
Via Crispi, 46 - 47863 PERTICARA (RN)

QEBT
ING. FERRARI S.p.A.
VIA MONS. GIUSEPPE PISTONI, 40
41123 MODENA (MO)

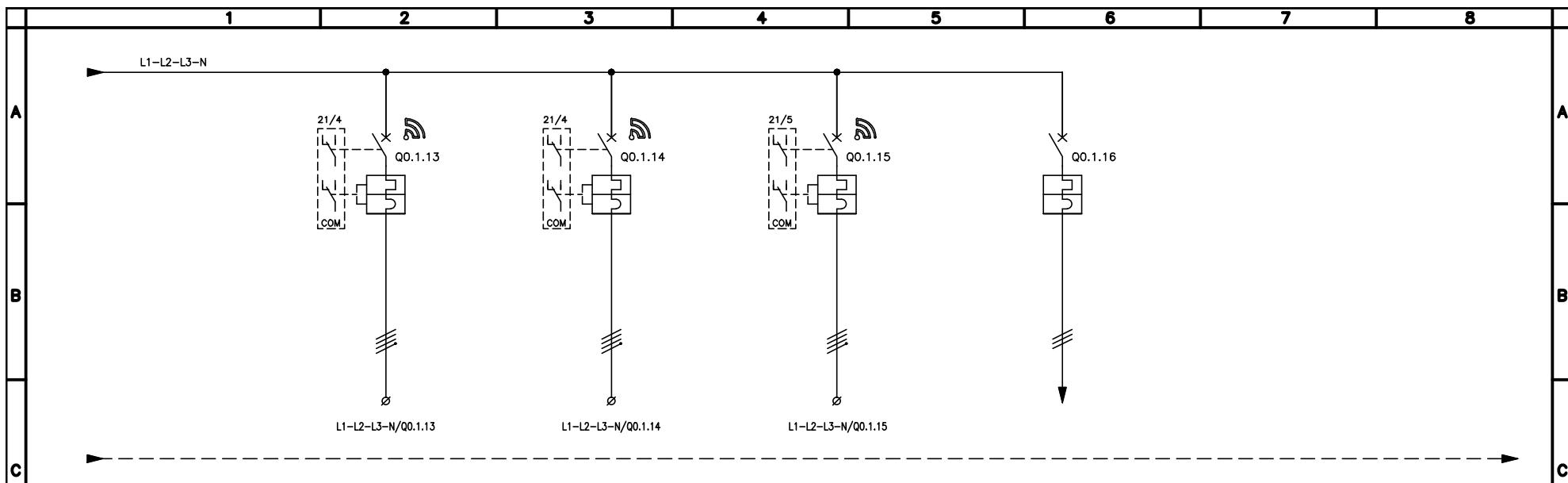
CONFERMA D'ORDINE : 116/20/C DATA : 13/05/2020

Di disegno di proprietà DUE-DI ELETTROTECNICA di Delfini Roberto, Via Crispi 46 - 47863 PERTICARA (RN) - tel. 0541927188 fax 0541927282. La DUE-DI ELETTROTECNICA tutela i propri diritti in sede civile e penale a termini di Legge.



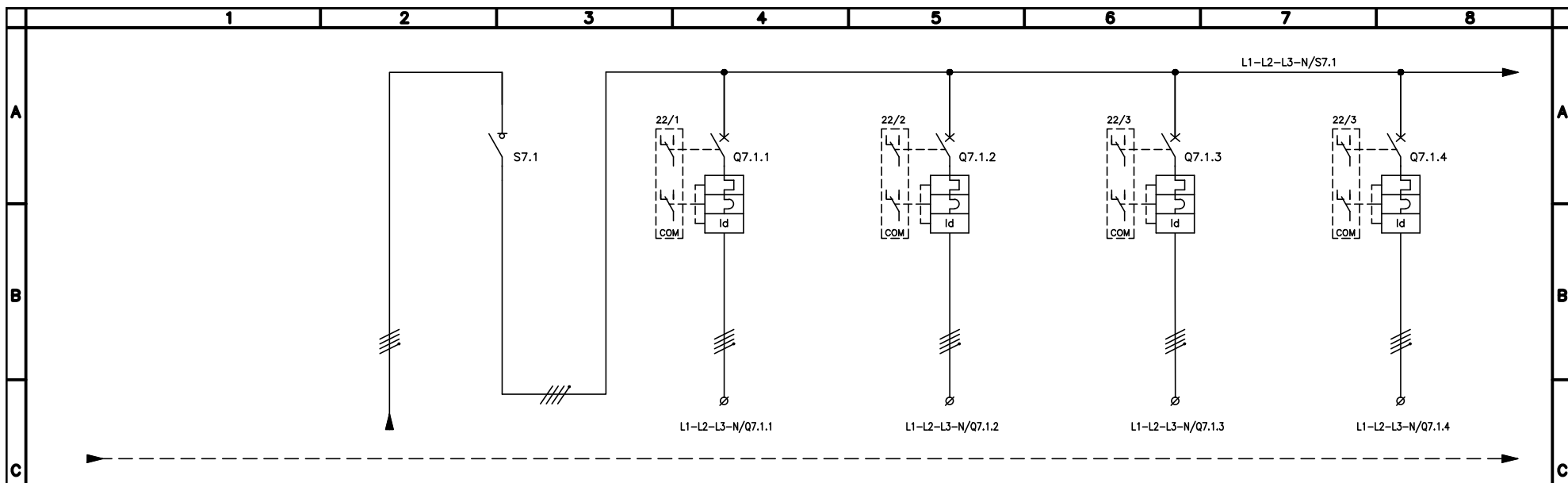
UTENZA	DENOMINAZIONE	L0.1.8	L0.1.9	L0.1.10	L0.1.11	L0.1.12
		QVS-Dn - LINEA ALIMENTAZIONE Q.E. VANO SCALA D	QEA1 - LINEA ALIMENTAZIONE QEA1 - SEZ. RETE	QEA2 - LINEA ALIMENTAZIONE QEA2 - SEZ. RETE	QEPTn - LINEA ALIMENTAZIONE QEPT - SEZ. RETE	QEP1n - LINEA ALIMENTAZIONE QEP1 - SEZ. RETE
INTERRUTTORE O SEZIONATORE	TIPO	iC60H	iC60H	iC60H	iC60H	iC60H
	P.d.l. (kA)	15	15	15	15	15
	POLI x In (A)	4x40	4x25	4x25	4x63	4x40
	I _m (o curva) (A)	C	C	C	C	C
	I _{rt} (A)	40	25	25	63	40
DIFFERENZIALE	I _{rn} (A)	400	250	250	630	400
	I _d (A)					
CONTATTORE	TIPO					
	TIPO					
RELE' TERMICO	POLI x In (A)					
	TENS. BOBINA (V)					
FUSIBILE	TIPO					
	I _{rt} (A)					
LINEA DI POTENZA	N.POLI x In (A)					
	ANALIZZATORE DI RETE					
	TIPO CAVO	FG160M16-0.6/1kV	FG160M16-0.6/1kV	FG160M16-0.6/1kV	ARG16R16	ARG16R16
	SEZIONE FASE-N-PE (mmq)	1x16/1x16/1x16	1x6/1x6/1x6	1x6/1x6/1x6	1x35/1x25/1x25	1x25/1x16/1x16
AUSILIARI ELETTRICI	LUNGHEZZA (m)	30	40	85	70	75
	BOB. DI SGANCIO (V)					
NOTE	CONTATTI					
	COM iOF+SD24 + PowerTag M63A		COM iOF+SD24 + PowerTag M63A	COM iOF+SD24 + PowerTag M63A	COM iOF+SD24 + PowerTag M63A	COM iOF+SD24 + PowerTag M63A

REV.	00	05.06.2020	EMISSIONE PER APPROVAZIONE	PREPARATO DA ROSSI E. APPROVATO DA TANI G.	 DUE-DI ELETTRONICA di Delfini Roberto Via Crispi, 46 - 47863 PERTICARA (RN) CONFERMA D'ORDINE : 116/20/C DATA : 13/05/2020 Disegno di proprietà DUE-DI ELETTRONICA di Delfini Roberto, Via Crispi 46 - 47863 PERTICARA (RN) - tel. 0541927188 fax 0541927282. La DUE-DI ELETTRONICA tutela i propri diritti in sede civile e penale a termini di Legge.	COMMITTENTE ING. FERRARI S.p.A. VIA MONS. GIUSEPPE PISTONI, 40 41123 MODENA (MO)	GRAFICO - - - -	SCHEMA UNIFILARE - - - -
	01	12.06.2020	EMISSIONE PER COSTRUZIONE					
	02	24.07.2020	EMISSIONE "AS-BUILT"					
	03	-	-					
04	-	-						
DISEGNO : 173-20		FILE : 173-20.dwg		FOGLI : 1		FOGLIO : 6		



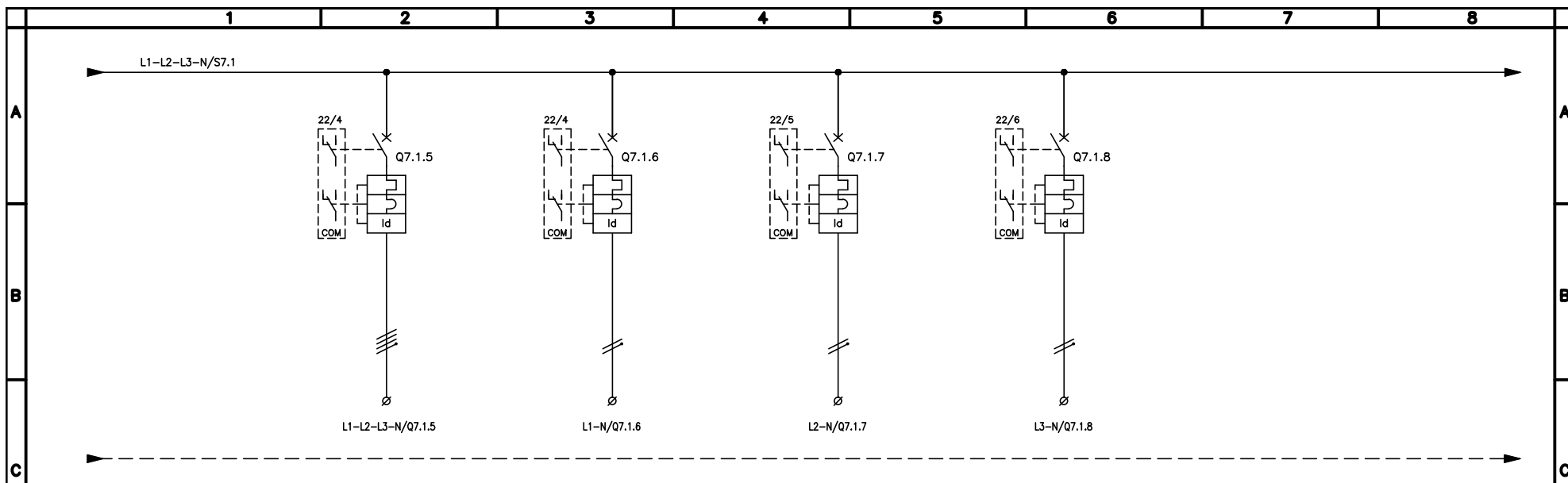
UTENZA	DENOMINAZIONE	L0.1.13		L0.1.14		L0.1.15		L0.1.16	
		QEP2n - LINEA ALIMENTAZIONE QEP2 - SEZ. RETE		QEP3n - LINEA ALIMENTAZIONE QEP3 - SEZ. RETE		QEP4n - LINEA ALIMENTAZIONE QEP4 - SEZ. RETE		RIF - LINEA RIFASAMENTO AUTOMATICO	
INTERRUTTORE O SEZIONATORE	TIPO	iC60H		iC60H		iC60H		NSX250B	
	P.d.I. (kA)	15		15		15		25	
	POLI x In (A)	4x40		4x40		4x40		3x250	
	I _m (o curva) (A)	C		C		C		TM200D	
	I _{rth} (A)	40		40		40		(0,9xIn) 180	
DIFFERENZIALE	I _{rm} (A)	400		400		400		(10xIn) 1800	
	I _d (A)								
CONTATTORE	TIPO								
	POLI x In (A)								
RELE' TERMICO	TIPO								
FUSIBILE	N.POLI x In (A)								
	ANALIZZATORE DI RETE								
LINEA DI POTENZA	TIPO CAVO	ARG16R16		ARG16R16		ARG16R16		ARG16R16	
	SEZIONE FASE-N-PE (mmq)	1x25/1x16/1x16		1x25/1x16/1x16		1x25/1x16/1x16		1x150/ /1x95	
	LUNGHEZZA (m)	80		85		90		10	
AUSILIARI ELETTRICI	BOB. DI SGANCIO (V)								
	CONTATTI								
NOTE		COM iOF+SD24 + PowerTag M63A		COM iOF+SD24 + PowerTag M63A		COM iOF+SD24 + PowerTag M63A			

REV.	DATA	MOTIVO MODIFICA	PREPARATO DA ROSSI E.	APPROVATO DA TANI G.	QEBT		GRAFICO	SCHEMA UNIFILARE
00	05.06.2020	EMISSIONE PER APPROVAZIONE			COMMITTENTE	ING. FERRARI S.p.A. VIA MONS. GIUSEPPE PISTONI, 40 41123 MODENA (MO)	-	-
01	12.06.2020	EMISSIONE PER COSTRUZIONE					CONFERMA D'ORDINE : 116/20/C	DATA : 13/05/2020
02	24.07.2020	EMISSIONE "AS-BUILT"					FOGLI : 7	FOGLIO : 7
03	-	-			Disegno di proprietà DUE-DI ELETTRONICA di Delfini Roberto, Via Crispi 46 - 47863 PERTICARA (RN) - tel. 0541927188 fax 0541927282. La DUE-DI ELETTRONICA tutela i propri diritti in sede civile e penale a termini di Legge.			
04	-	-						



UTENZA	DENOMINAZIONE	ARRIVO DA UPS	GENERALE SEZ. UPS	L7.1.1	L7.1.2	L7.1.3	L7.1.4
				QEPTu - LINEA ALIM. QEPT SEZ. UPS	QEP1u - LINEA ALIM. QEP1 SEZ. UPS	QEP2u - LINEA ALIM. QEP2 SEZ. UPS	QEP3u - LINEA ALIM. QEP3 SEZ. UPS
INTERRUTTORE O SEZIONATORE	TIPO		INS160	ic60N	ic60N	ic60N	ic60N
	P.d.I. (kA)			10	10	10	10
	POLI x In (A)		4x160	4x25	4x25	4x25	4x25
	I _m (o curva) (A)			C	C	C	C
	I _{rt} (A)			25	25	25	25
DIFFERENZIALE	I _{rn} (A)			250	250	250	250
	I _d (A)			0.3	0.3	0.3	0.3
CONTATTORE	TIPO			ISTANTANEO	ISTANTANEO	ISTANTANEO	ISTANTANEO
	TIPO			QuickVigi ic60 25A clAC	QuickVigi ic60 25A clAC	QuickVigi ic60 25A clAC	QuickVigi ic60 25A clAC
	POLI x In (A) TENS. BOBINA (V)						
RELE' TERMICO	TIPO						
FUSIBILE	N.POLI x In (A)						
LINEA DI POTENZA	ANALIZZATORE DI RETE						
	TIPO CAVO			FG160M16-0.6/1kV	FG160M16-0.6/1kV	FG160M16-0.6/1kV	FG160M16-0.6/1kV
	SEZIONE FASE-N-PE (mmq)	1x35/1x25/1x25		1x6/1x6/1x6	1x6/1x6/1x6	1x6/1x6/1x6	1x6/1x6/1x6
	LUNGHEZZA (m)	15		70	75	80	85
AUSILIARI ELETTRICI	BOB. DI SGANCIO (V)						
	CONTATTI						
NOTE				COM iOF+SD24	COM iOF+SD24	COM iOF+SD24	COM iOF+SD24

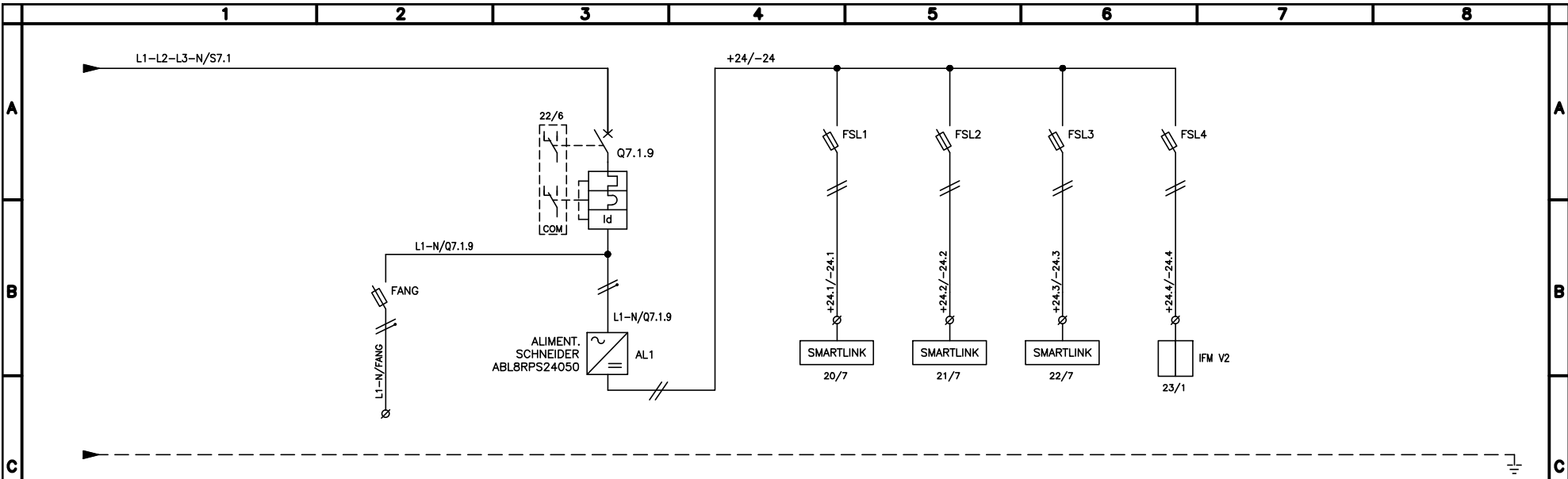
REV.	00	05.06.2020	EMISSIONE PER APPROVAZIONE	PREPARATO DA ROSSI E. / APPROVATO DA TANI G.	 di Delfini Roberto Via Crispi, 46 - 47863 PERTICARA (RN) CONFERMA D'ORDINE : 116/20/C DATA : 13/05/2020	COMMITTENTE ING. FERRARI S.p.A. VIA MONS. GIUSEPPE PISTONI, 40 41123 MODENA (MO)	GRAFICO - - DISEGNO : 173-20 FOGLI :	SCHEMA UNIFILARE - - FILE : 173-20.dwg FOGLIO : 10
	01	12.06.2020	EMISSIONE PER COSTRUZIONE					
	02	24.07.2020	EMISSIONE "AS-BUILT"					
	03	-	-					
04	-	-			CONFERMA D'ORDINE : 116/20/C DATA : 13/05/2020 DUE-DI ELETTROTECNICA di Delfini Roberto, Via Crispi 46 - 47863 PERTICARA (RN) - tel. 0541927188 fax 0541927282. La DUE-DI ELETTROTECNICA tutela i propri diritti in sede civile e penale a termini di Legge.			



UTENZA	DENOMINAZIONE	L7.1.5		L7.1.6		L7.1.7		L7.1.8	
		QEP4u - LINEA ALIM. QEP4 SEZ. UPS		CLS.2 - LINEA ALIMENTAZIONE CLS.2 (SICUREZZA)		CENTRALE RIVELAZIONE INCENDI (CCIAA)		CENTRALE EVAC	
INTERRUTTORE O SEZIONATORE	TIPO	iC60N		iC60N		iC60N		iC60N	
	P.d.l. (kA)	10		20		20		20	
	POLI x In (A)	4x25		2x25		2x20		2x20	
	I _m (o curva) (A)	C		C		C		C	
	I _{rt} (A)	25		25		20		20	
DIFFERENZIALE	I _{rm} (A)	250		250		200		200	
	I _d (A)	0.3		0.3		0.3		0.3	
CONTATTORE	TIPO	ISTANTANEO		ISTANTANEO		ISTANTANEO		ISTANTANEO	
	TIPO	QuickVigi iC60 25A cl.AC		QuickVigi iC60 25A cl.AC		QuickVigi iC60 25A cl.AC		QuickVigi iC60 25A cl.AC	
RELE' TERMICO	TIPO								
	TIPO	TENS. BOBINA (V)							
FUSIBILE	TIPO								
	TIPO	I _{rt} (A)							
LINEA DI POTENZA	N.POLI x In (A)								
	ANALIZZATORE DI RETE								
	TIPO CAVO	FG160M16-0.6/1kV		FG160M16-0.6/1kV					
	SEZIONE FASE-N-PE (mmq)	1x6/1x6/1x6		1x10/1x10/1x10					
AUSILIARI ELETTRICI	LUNGHEZZA (m)	90		75					
	BOB. DI SGANCIO (V)								
NOTE	CONTATTI								
	NOTE	COM iOF+SD24		COM iOF+SD24		COM iOF+SD24		COM iOF+SD24	

REV.	DATA	MOTIVO MODIFICA	PREPARATO DA ROSSI E.	APPROVATO DA TANI G.	QEBT		GRAFICO	SCHEMA UNIFILARE
00	05.06.2020	EMISSIONE PER APPROVAZIONE			COMMITTENTE	ING. FERRARI S.p.A. VIA MONS. GIUSEPPE PISTONI, 40 41123 MODENA (MO)	-	-
01	12.06.2020	EMISSIONE PER COSTRUZIONE						
02	24.07.2020	EMISSIONE "AS-BUILT"			CONFERMA D'ORDINE : 116/20/C	DATA : 13/05/2020	DISSEGNO : 173-20	FILE : 173-20.dwg
03	-	-					FOGLI : -	FOGLIO : 11
04	-	-			Disegno di proprietà DUE-DI ELETTRONICA di Delfini Roberto, Via Crispi 46 - 47863 PERTICARA (RN) - tel. 0541927188 fax 0541927282. La DUE-DI ELETTRONICA tutela i propri diritti in sede civile e penale a termini di Legge.			

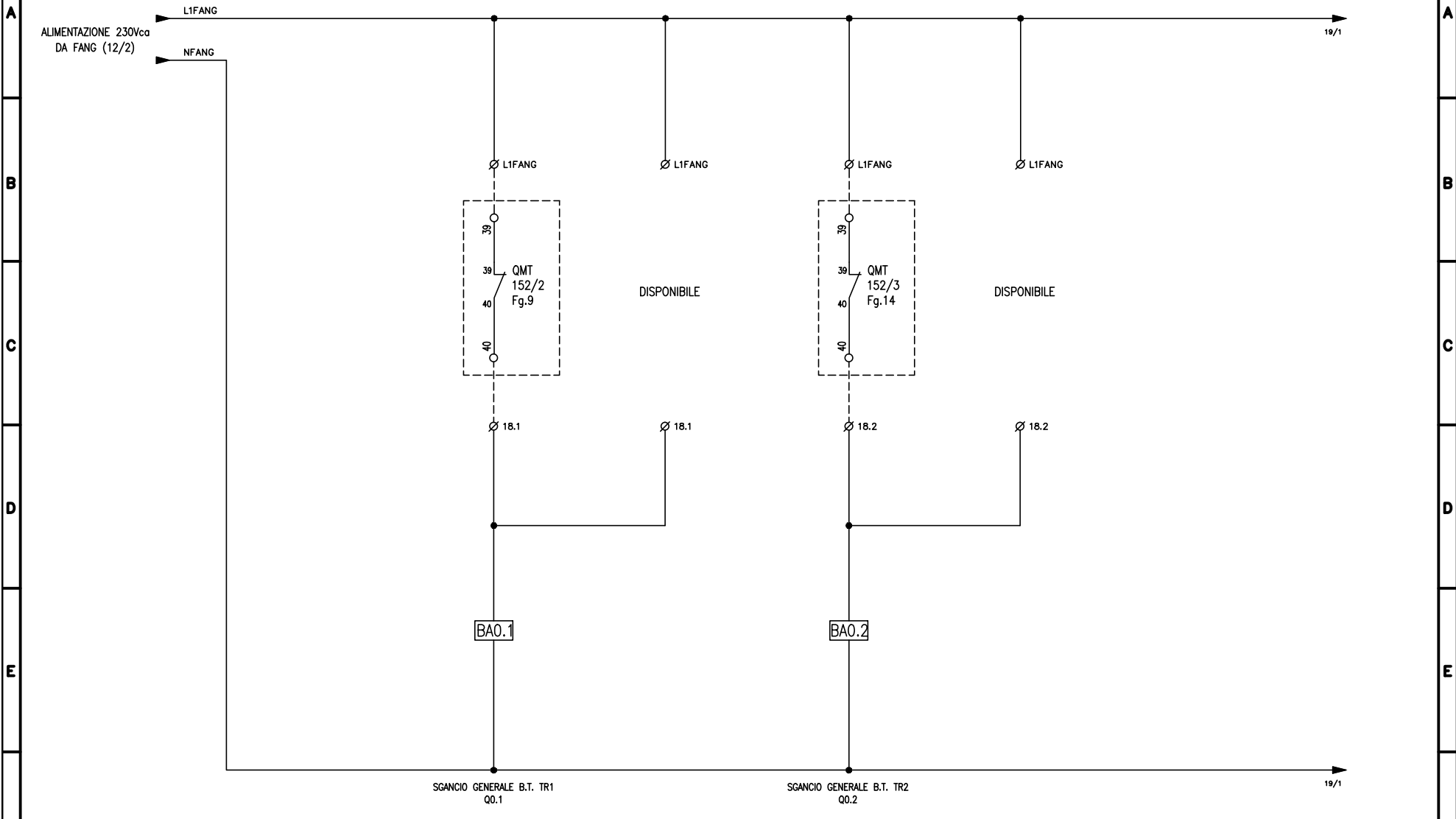




UTENZA	DENOMINAZIONE	AUSILIARI QEBT	L7.1.9				SL1 ALIMENTAZIONE SMARTLINK N.1	SL2 ALIMENTAZIONE SMARTLINK N.2	SL3 ALIMENTAZIONE SMARTLINK N.3	ALIMENTAZIONE INTERFACCIA MODBUS IFM V2
			PROTEZIONE ALIMENTATORE							
INTERRUTTORE O SEZIONATORE	TIPO	STI 1P+N	IC60N			STI 2P	STI 2P	STI 2P	STI 2P	
	P.d.I. (kA)		20							
	POLI x In (A)		2x10							
	Im (o curva) (A)		C							
	Irth (A)		10							
DIFFERENZIALE	Irm (A)		100							
	Id (A)		0.03							
CONTATTORE	TIPO		ISTANTANEO							
	TIPO		QuickMgi IC60 25A cLA SI							
	POLI x In (A)	TENS. BOBINA (V)								
RELE' TERMICO	TIPO									
FUSIBILE	N.POLI x In (A)	10.3x38 gG 2A				10.3x38 gG 4A	10.3x38 gG 4A	10.3x38 gG 4A	10.3x38 gG 4A	
	ANALIZZATORE DI RETE									
LINEA DI POTENZA	TIPO CAVO									
	SEZIONE FASE-N-PE (mmq)									
	LUNGHEZZA (m)									
AUSILIARI ELETTRICI	BOB. DI SGANCIO (V)									
	CONTATTI									
NOTE			COM IOF+SD24			SMARTLINK SI B TCP/IP WIRELESS	SMARTLINK SI B MODBUS SLAVE RS485	SMARTLINK SI B MODBUS SLAVE RS485	PER INT.RI Q0.1 E Q0.2	

REV.	DATA	MOTIVO MODIFICA	PREPARATO DA ROSSI E.	APPROVATO DA TANI G.	QEBT				GRAFICO	SCHEMA UNIFILARE
00	05.06.2020	EMISSIONE PER APPROVAZIONE			 di Delfini Roberto Via Crispi, 46 - 47863 PERTICARA (RN)	COMMITTENTE ING. FERRARI S.p.A. VIA MONS. GIUSEPPE PISTONI, 40 41123 MODENA (MO)	CONFERMA D'ORDINE : 116/20/C DATA : 13/05/2020	DISEGNO : 173-20 FOGLI :	FILE : 173-20.dwg FOGLIO : 12	
01	12.06.2020	EMISSIONE PER COSTRUZIONE								
02	24.07.2020	EMISSIONE "AS-BUILT"								
03										
04					Disegno di proprietà DUE-DI ELETTRONICA di Delfini Roberto, Via Crispi 46 - 47863 PERTICARA (RN) - tel. 0541927188 fax 0541927282. La DUE-DI ELETTRONICA tutela i propri diritti in sede civile e penale a termini di Legge.					

SGANCIO INTERRUTTORI GENERALI



REV.	DATA	MOTIVO MODIFICA	PREPARATO DA ROSSI E.	APPROVATO DA TANI G.
00	05.06.2020	EMISSIONE PER APPROVAZIONE		
01	12.06.2020	EMISSIONE PER COSTRUZIONE		
02	24.07.2020	EMISSIONE "AS-BUILT"		
03	-	-		
04	-	-		

DUE-DI
ELETTRONICA
di Delfini Roberto
Via Crispi, 46 - 47863 PERTICARA (RN)

QEBT

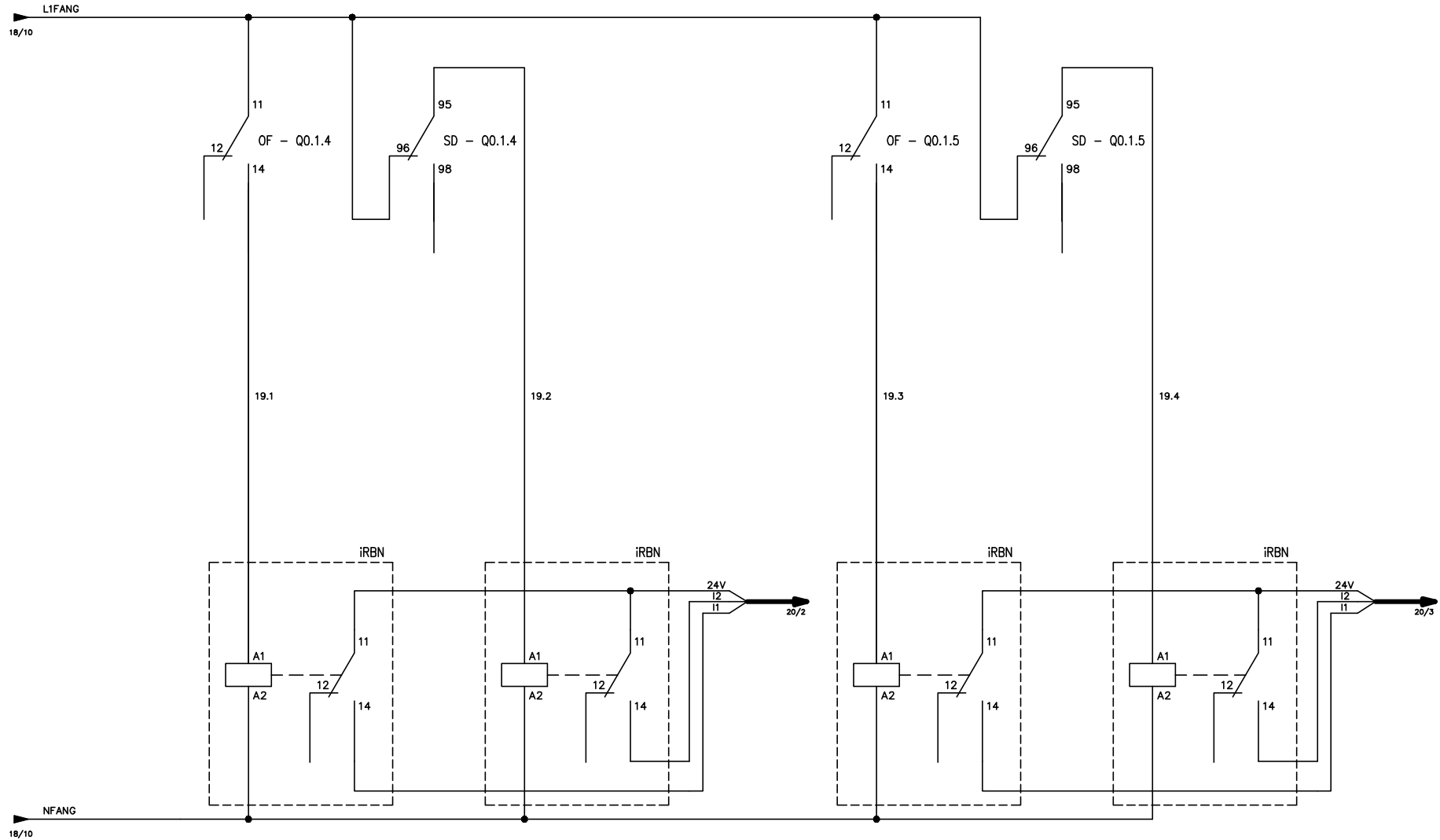
COMMITTENTE ING. FERRARI S.p.A.
VIA MONS. GIUSEPPE PISTONI, 40
41123 MODENA (MO)

CONFIRMA D'ORDINE : 116/20/C **DATA** : 13/05/2020

GRAFICO	SCHEMA AUSILIARI
-	-
DISEGNO : 173-20	FILE : 173-20.dwg
FOGLI :	FOGLIO : 18

Disegno di proprietà DUE-DI ELETTRONICA di Delfini Roberto, Via Crispi 46 - 47863 PERTICARA (RN) - tel. 0541927188 fax 0541927282. La DUE-DI ELETTRONICA tutela i propri diritti in sede civile e penale a termini di Legge.

STATO E SCATTATO PER INT.RI NG125

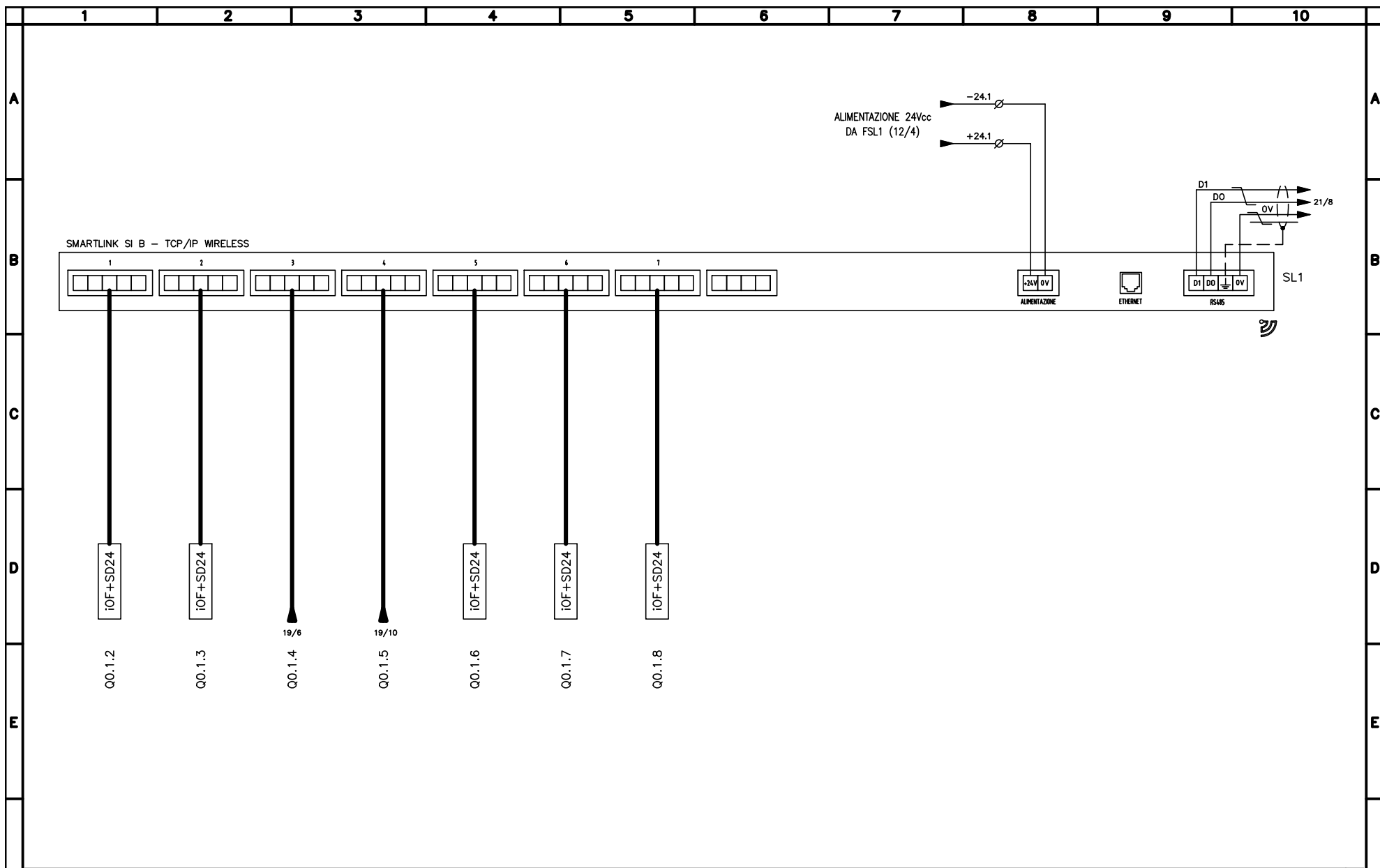


REV.	DATA	MOTIVO MODIFICA	PREPARATO DA ROSSI E.	APPROVATO DA TANI G.
00	05.06.2020	EMISSIONE PER APPROVAZIONE		
01	12.06.2020	EMISSIONE PER COSTRUZIONE		
02	24.07.2020	EMISSIONE "AS-BUILT"		
03	-	-		
04	-	-		

DUE·DI
ELETTECNICA
di Delfini Roberto
Via Crispi, 46 - 47863 PERTICARA (RN)
Disegno di proprietà DUE-DI ELETTECNICA di Delfini Roberto, Via Crispi 46 - 47863 PERTICARA (RN) - tel. 0541927188 fax 0541927282. La DUE-DI ELETTECNICA tutela i propri diritti in sede civile e penale a termini di Legge.

QEBT
COMMITTENTE
ING. FERRARI S.p.A.
VIA MONS. GIUSEPPE PISTONI, 40
41123 MODENA (MO)
CONFERMA D'ORDINE : 116/20/C
DATA : 13/05/2020

GRAFICO
SCHEMA AUSILIARI
-
-
DISEGNO : 173-20
FILE : 173-20.dwg
FOGLI :
FOGLIO : 19



REV.	DATA	MOTIVO MODIFICA	PREPARATO DA ROSSI E.	APPROVATO DA TANI G.
00	05.06.2020	EMISSIONE PER APPROVAZIONE		
01	12.06.2020	EMISSIONE PER COSTRUZIONE		
02	24.07.2020	EMISSIONE "AS-BUILT"		
03	-	-		
04	-	-		

DUE-DI
ELETTEOTECNICA
di Delfini Roberto
Via Crispi, 46 - 47863 PERTICARA (RN)

COMMITTENTE: ING. FERRARI S.p.A.
VIA MONS. GIUSEPPE PISTONI, 40
41123 MODENA (MO)

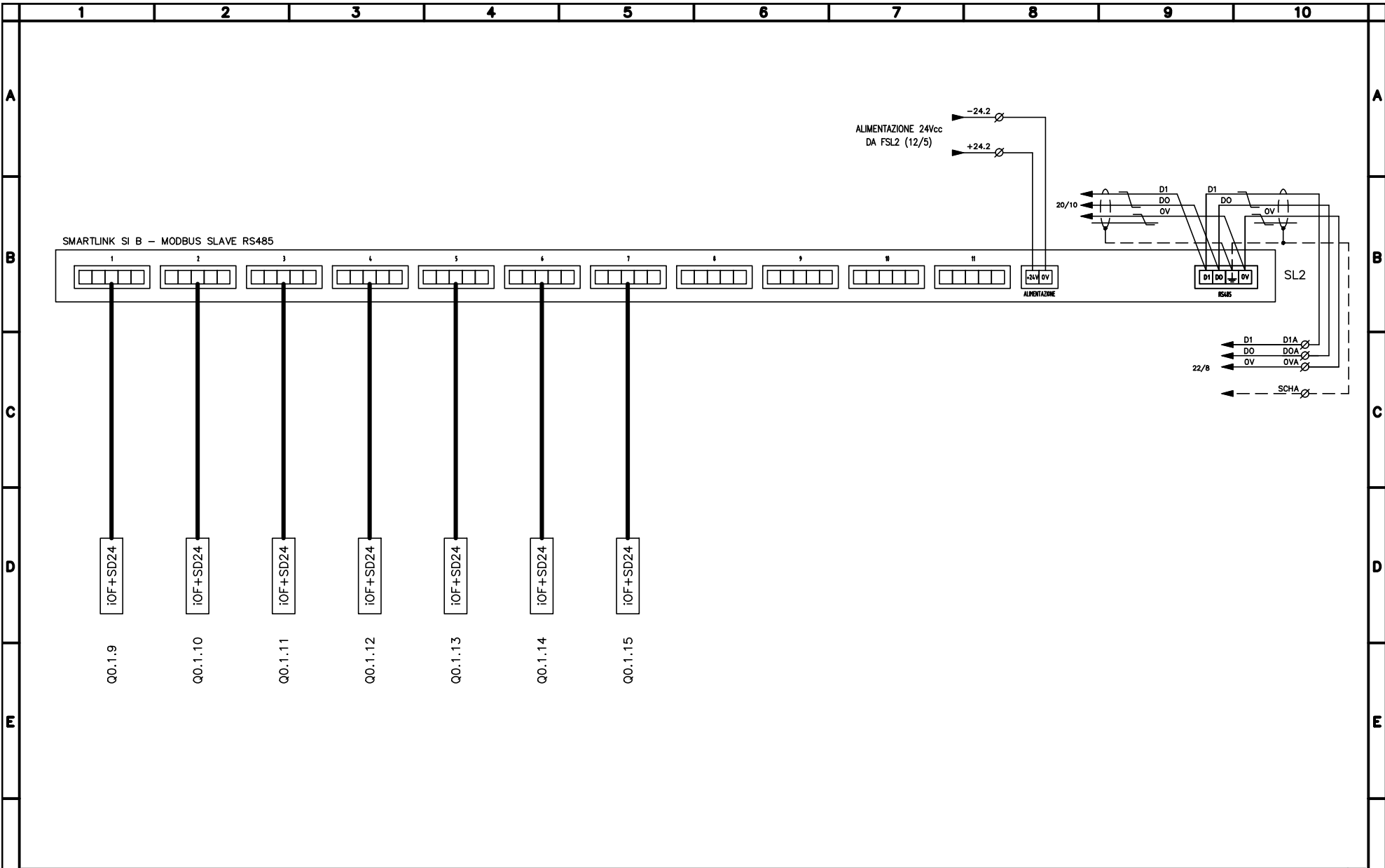
CONFIRMA D'ORDINE : 116/20/C DATA : 13/05/2020

GRAFICO: _____ SCHEMA AUSILIARI: _____

DISEGNO : 173-20 FILE : 173-20.dwg

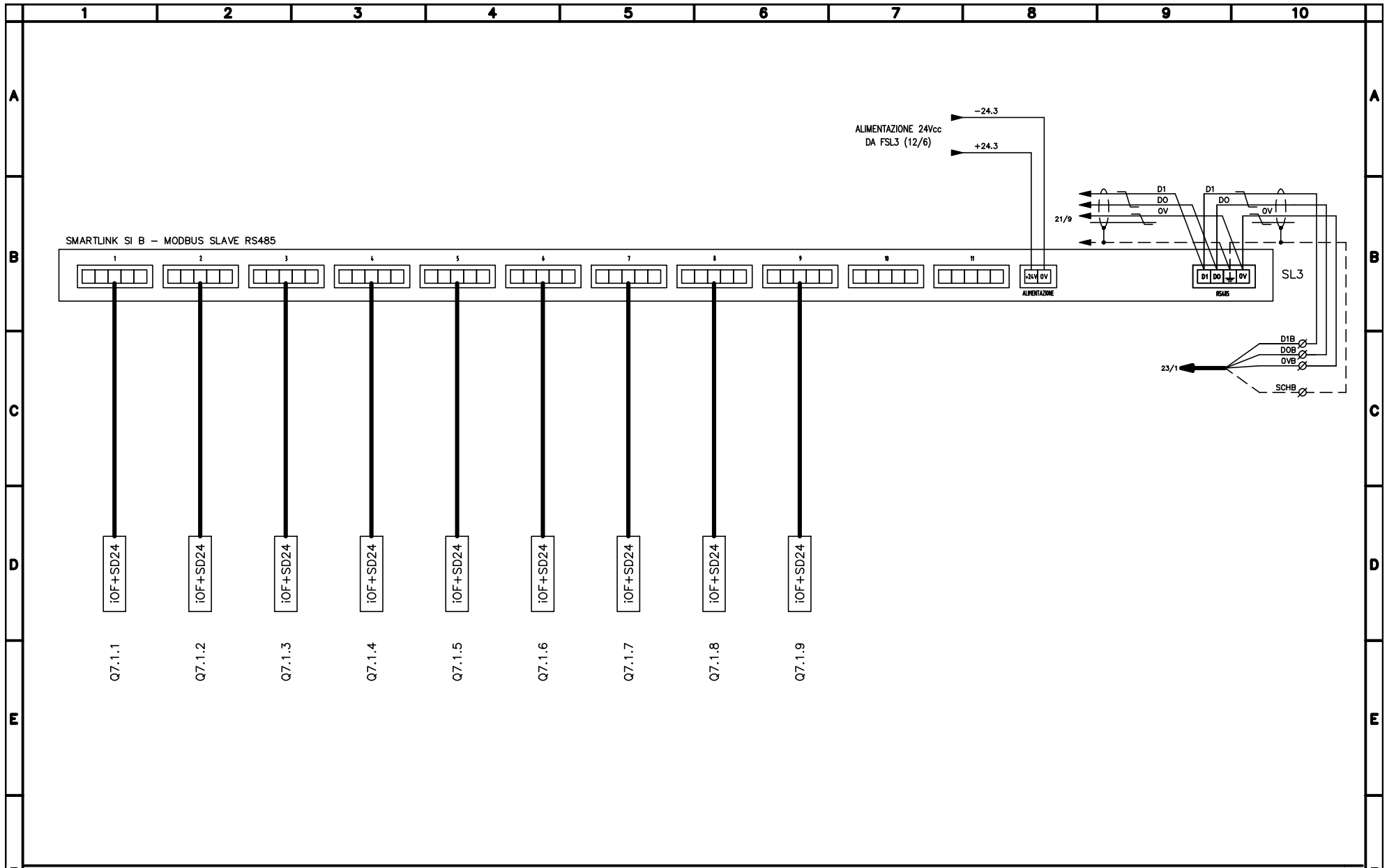
FOGLI : _____ FOGLIO : 20

Disegno di proprietà DUE-DI ELETTEOTECNICA di Delfini Roberto, Via Crispi 46 - 47863 PERTICARA (RN) - tel. 0541927188 fax 0541927282. La DUE-DI ELETTEOTECNICA tutela i propri diritti in sede civile e penale a termini di Legge.



REV.	DATA	MOTIVO MODIFICA	PREPARATO DA ROSSI E. APPROVATO DA TANI G.	QEBT	GRAFICO	SCHEMA AUSILIARI
00	05.06.2020	EMISSIONE PER APPROVAZIONE				
01	12.06.2020	EMISSIONE PER COSTRUZIONE				
02	24.07.2020	EMISSIONE "AS-BUILT"				
03						
04						

 di Dellini Roberto	COMMITTENTE ING. FERRARI S.p.A. VIA MONS. GIUSEPPE PISTONI, 40 41123 MODENA (MO)	CONFERMA D'ORDINE : 116/20/C DATA : 13/05/2020	DISEGNO : 173-20 FOGLI :	SCHEMA AUSILIARI - FILE : 173-20.dwg FOGLIO : 21
	Via Crispi, 46 - 47863 PERTICARA (RN) - tel. 0541927188 fax 0541927282. La DUE-DI ELETTRONICA tutela i propri diritti in sede civile e penale a termini di Legge.			

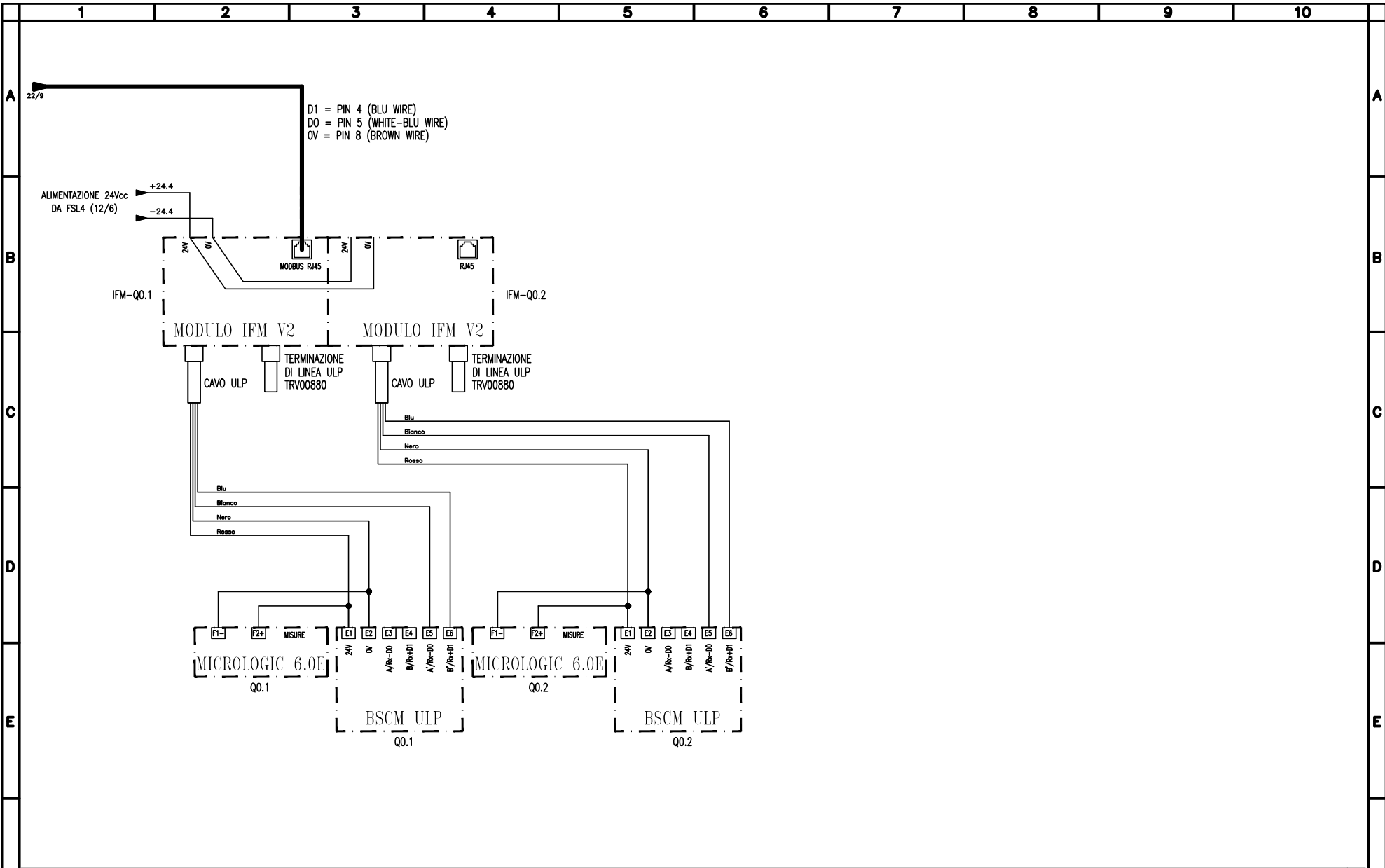


REV.	DATA	MOTIVO MODIFICA	PREPARATO DA ROSSI E.	APPROVATO DA TANI G.
00	05.06.2020	EMISSIONE PER APPROVAZIONE		
01	12.06.2020	EMISSIONE PER COSTRUZIONE		
02	24.07.2020	EMISSIONE "AS-BUILT"		
03	-	-		
04	-	-		

DUE-DI
ELETTRONICA
di Delfini Roberto
Via Crispi, 46 - 47863 PERTICARA (RN)
Disegno di proprietà DUE-DI ELETTRONICA di Delfini Roberto, Via Crispi 46 - 47863 PERTICARA (RN) - tel. 0541927188 fax 0541927282. La DUE-DI ELETTRONICA tutela i propri diritti in sede civile e penale a termini di Legge.

QEBT
COMMITTENTE
ING. FERRARI S.p.A.
VIA MONS. GIUSEPPE PISTONI, 40
41123 MODENA (MO)
CONFERMA D'ORDINE : 116/20/C
DATA : 13/05/2020

GRAFICO
SCHEMA AUSILIARI
-
-
DISEGNO : 173-20
FILE : 173-20.dwg
FOGLI :
FOGLIO : 22



REV.	DATA	MOTIVO MODIFICA	PREPARATO DA ROSSI E.	APPROVATO DA TANI G.
00	05.06.2020	EMISSIONE PER APPROVAZIONE		
01	12.06.2020	EMISSIONE PER COSTRUZIONE		
02	24.07.2020	EMISSIONE "AS-BUILT"		
03				
04				

DUE-DI
 ELETTRONICA
 di Delfini Roberto
 Via Crispi, 46 - 47863 PERTICARA (RN)

QEBT
 COMMITTENTE ING. FERRARI S.p.A.
 VIA MONS. GIUSEPPE PISTONI, 40
 41123 MODENA (MO)
 CONFERMA D'ORDINE : 116/20/C DATA : 13/05/2020

GRAFICO	SCHEMA AUSILIARI
—	—
—	—
DISEGNO : 173-20 FOGLI : _____	FILE : 173-20.dwg FOGLIO : 23