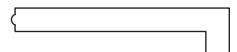
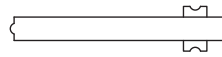
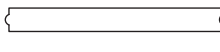
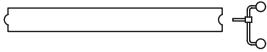
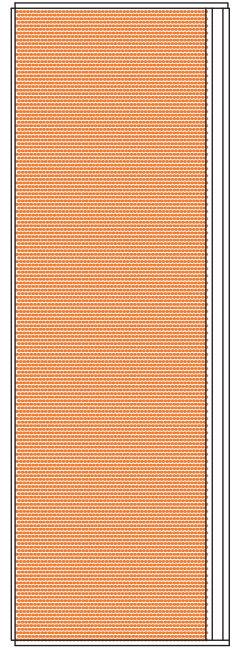
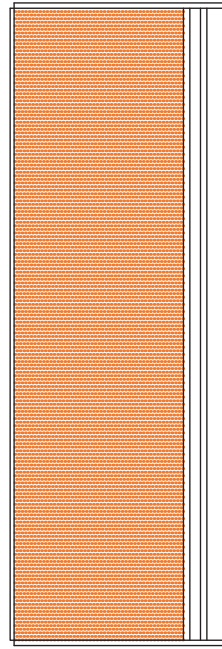
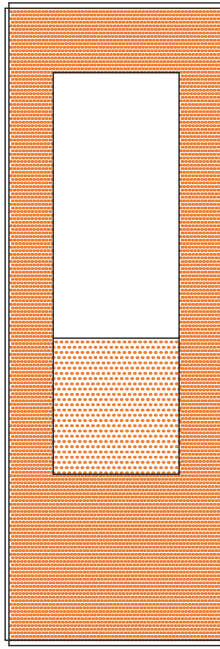
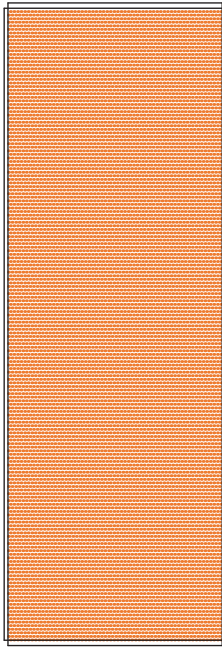


ALLEGATO 2 - Schede tecniche

Tipologie di moduli / Elements types



MP montante partenza / MP start jamb

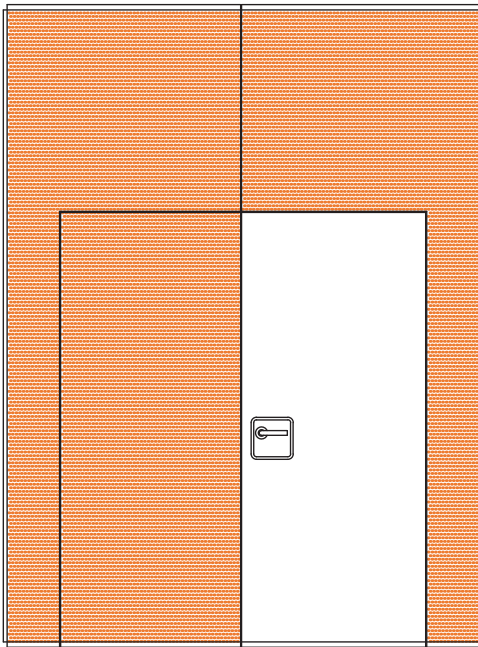


S modulo standard
S standard element

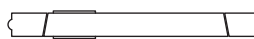
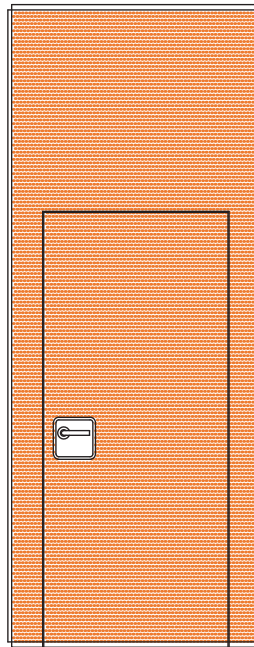
SF modulo con finestra
SF element with window

SP modulo con partenze
SP element with starters

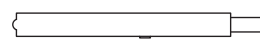
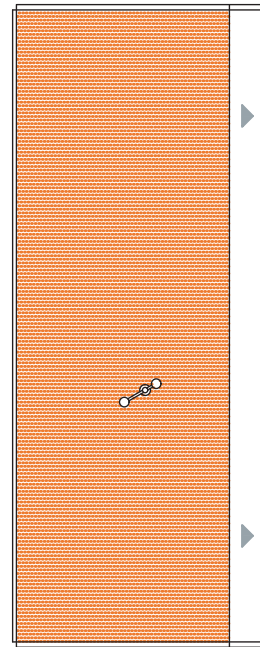
SA modulo ad angolo
SA corner element



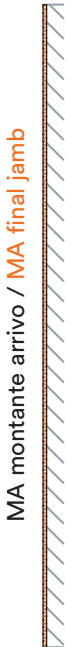
PD modulo porta doppia
PD double door element



PS modulo porta
PS door element

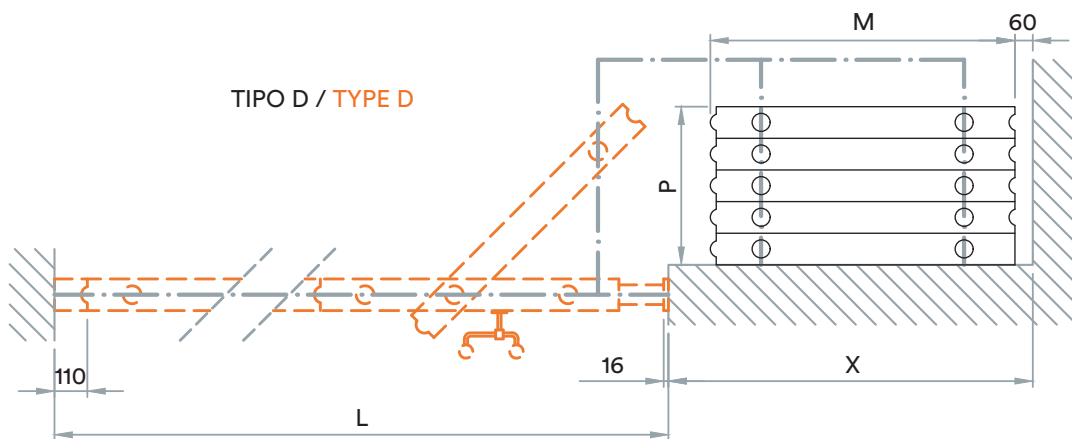
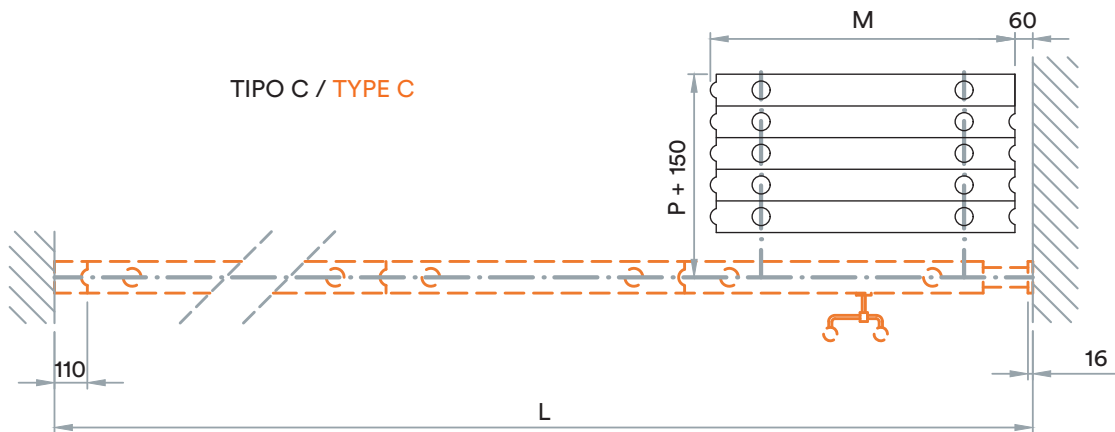
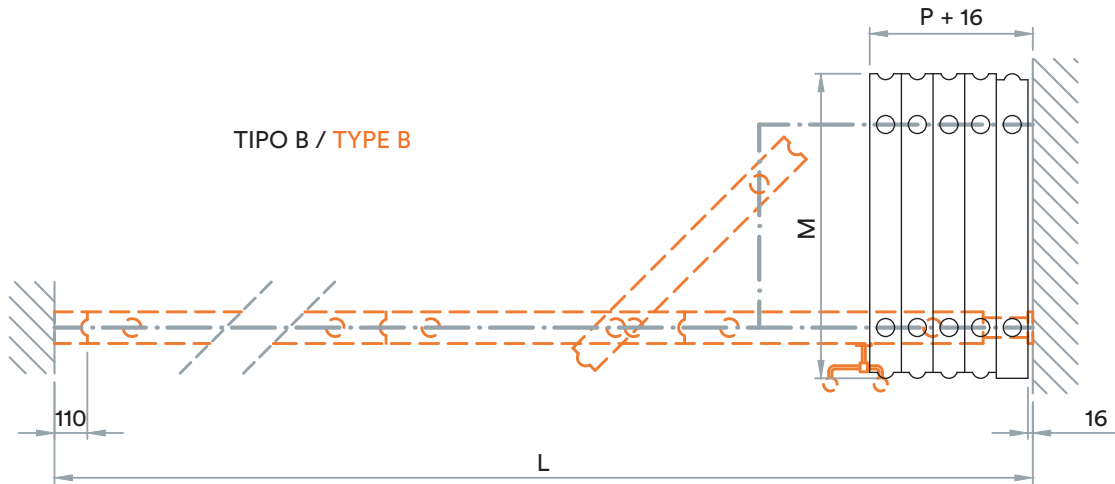
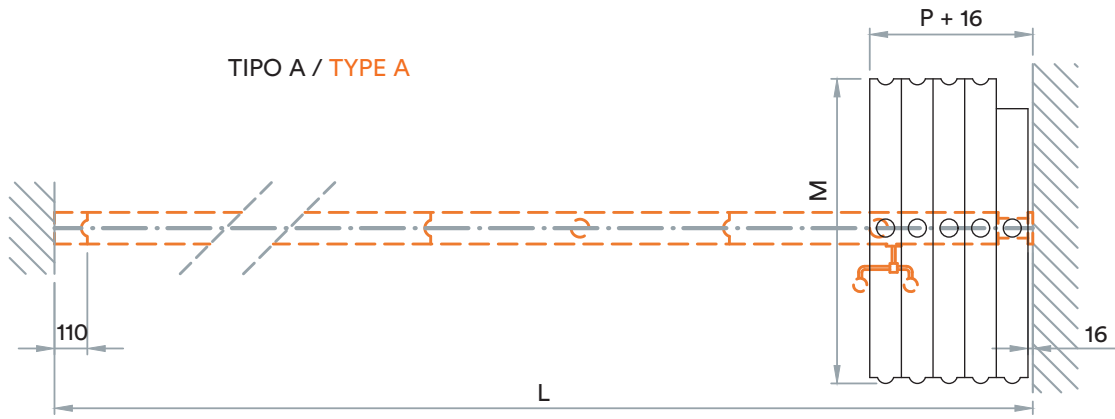


TC modulo telescopico
TC telescopic element



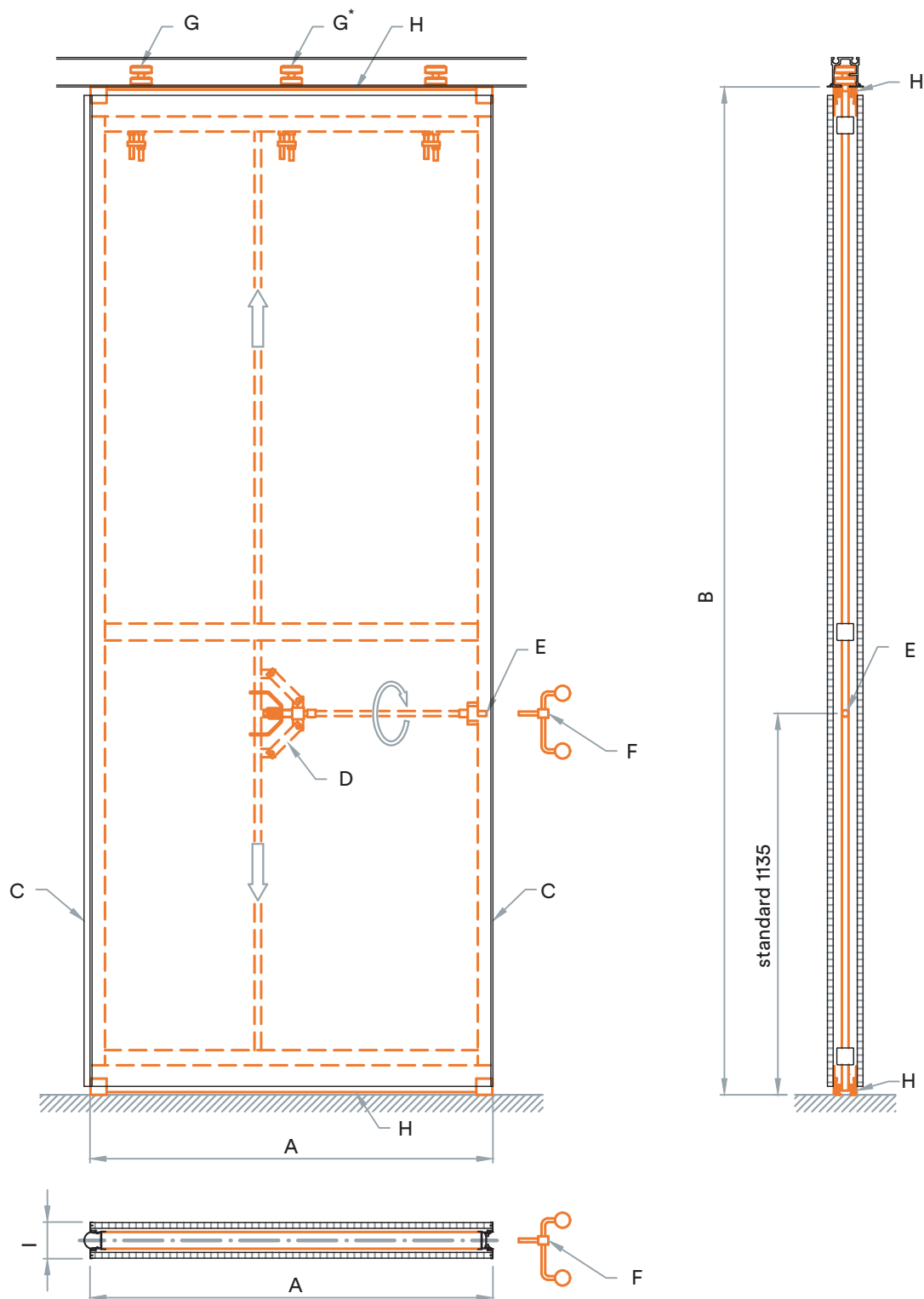
MA montante arrivo / MA final jamb



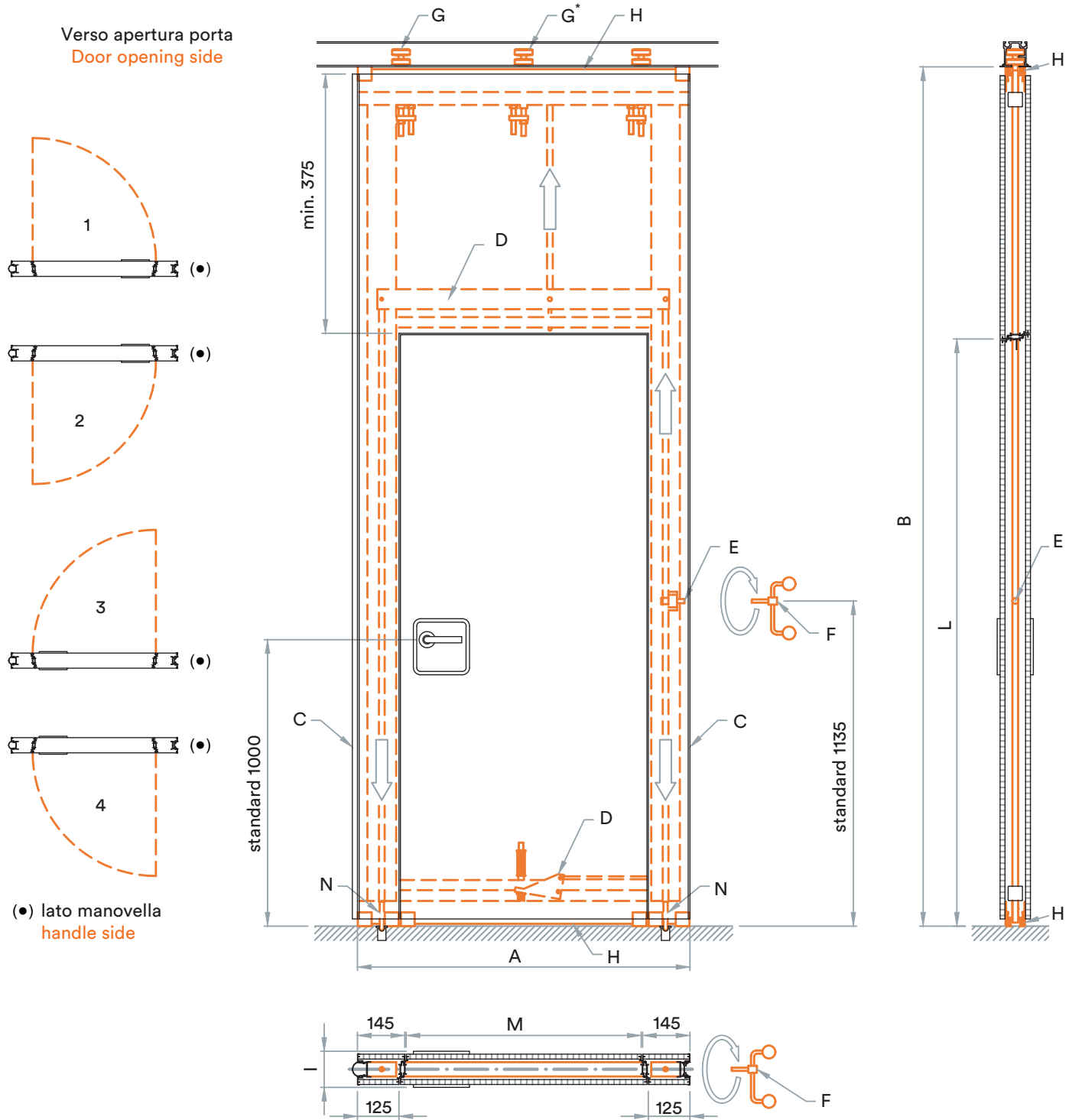


L = lunghezza parete / wall length
 P = n° moduli x 110 mm / no. of elements x 110 mm
 M = larghezza moduli + 18 mm / module width + 18 mm

Riferimento quote in mm / Measurements given in mm

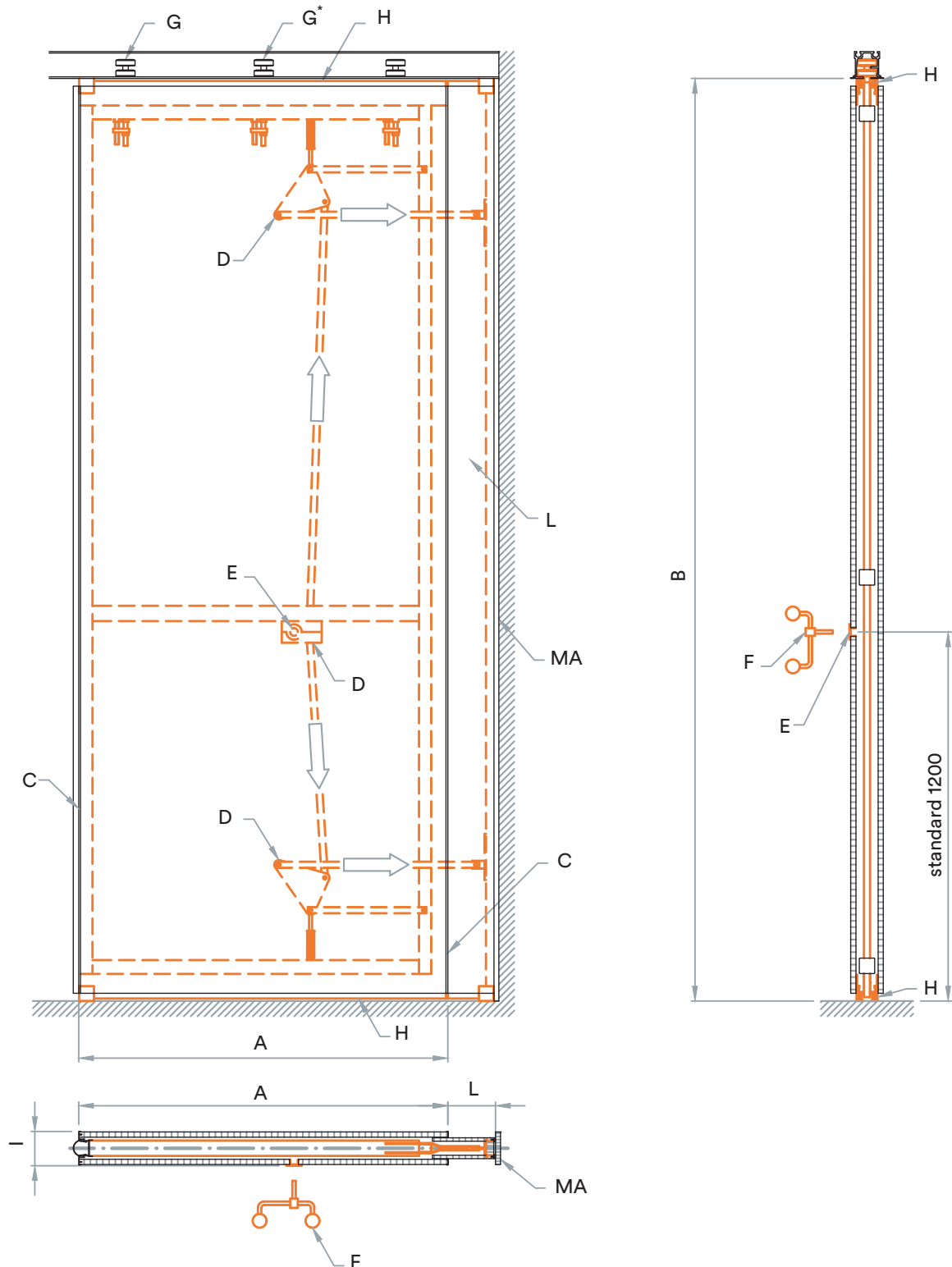


- A larghezza modulo (max 1200 mm) / element width (max 1200 mm)
- B altezza parete da sotto guida a pavimento finito / wall height from guide underside to finished floor
- C profilo verticale in alluminio anodizzato in vista o nascosto / visible or hidden vertical profile in anodized aluminium
- D meccanismo di comando / operating system
- E innesto manovella di comando / operating handle joint
- F manovella di comando / operating handle
- G carrello di scorrimento singolo (*) o doppio / single (*) or double sliding track
- H listelli di compensazione con chiudifuga (corsa standard 25 mm) / compensating edges with gap closer (standard expansion 25 mm)
- I spessore modulo / element thickness



- A larghezza modulo (max 1200 mm) / element width (max 1200 mm)
 B altezza parete da sotto guida a pavimento finito / wall height from guide underside to finished floor
 C profilo verticale in alluminio anodizzato in vista o nascosto / visible or hidden vertical profile in anodized aluminium
 D meccanismo di comando / operating system
 E innesto manovella di comando / operating handle joint
 F manovella di comando / operating handle
 G carrello di scorrimento singolo (*) o doppio / single (*) or double sliding track
 H listelli di compensazione con chiudifuga (corsa standard 25 mm) / compensating edges with gap closer (standard expansion 25 mm)
 I spessore modulo comprensivo di maniglie 125 mm, con

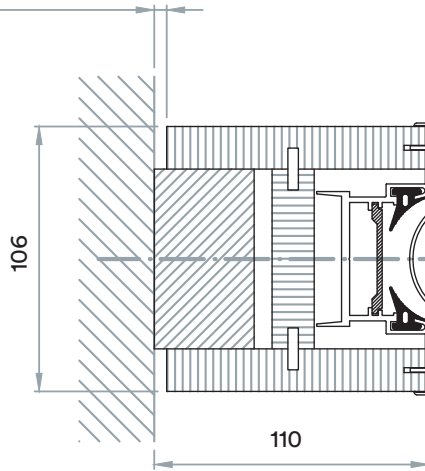
- maniglione antipanico 190 mm / element thickness 125 mm with handles, with antipanic bar 190 mm
 L altezza passaggio utile standard 2100 mm / passage standard height 2100 mm
 M larghezza passaggio utile standard 900 mm / passage standard width 900 mm
 P perni di bloccaggio con bocche a pavimento azionati dalla meccanica D / locking pins with floor bushings operated by the D system



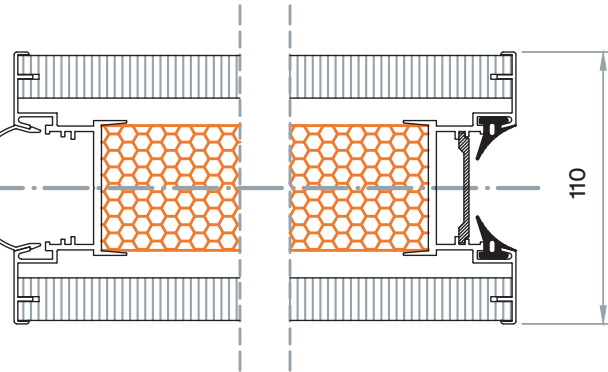
- A larghezza modulo (max 1200 mm) / element width (max 1200 mm)
- B altezza parete da sotto guida a pavimento finito / wall height from guide underside to finished floor
- C profilo verticale in alluminio anodizzato in vista o nascosto / visible or hidden vertical profile in anodized aluminium
- D meccanismo di comando / operating system
- E innesto manovella di comando / operating handle joint
- F manovella di comando / operating handle
- G carrello di scorrimento singolo (*) o doppio / single (*) or double sliding track
- H listelli di compensazione con chiudifuga (corsa standard 25 mm) / compensating edges with gap closer (standard expansion 25 mm)
- I spessore modulo / element thickness

- L compenso verticale per chiusura laterale (corsa standard 100 mm per monocarrello e 150 mm per bicarrello) / vertical compensation for side closing (standard run 100 mm for single-track and 150 mm for double-track)
- MA montante arrivo / final jamb

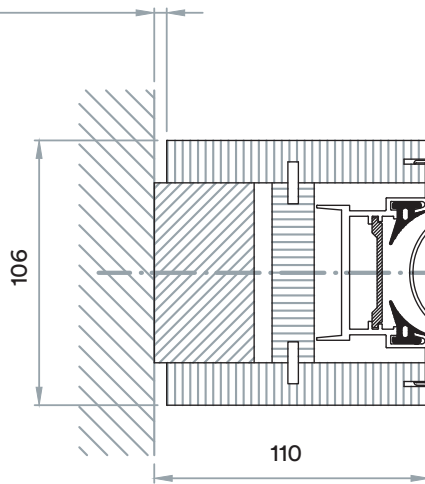
scuretto
per recupero fuori piombo
vertical alignment element



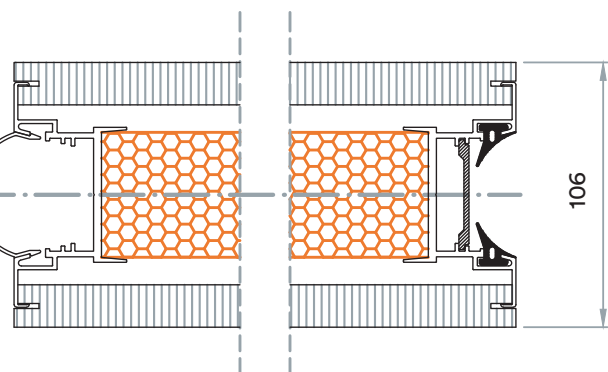
particolare accostamento modulo standard
con profili in vista e montante di partenza
approaching detail standard element
with visible profiles and initial jamb



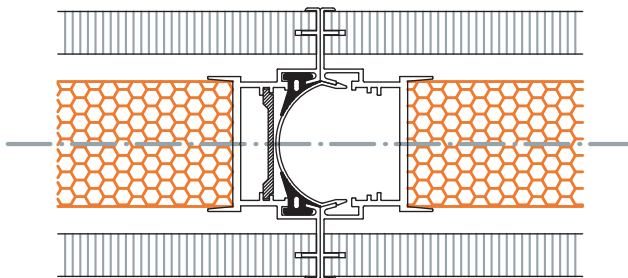
scuretto
per recupero fuori piombo
vertical alignment element



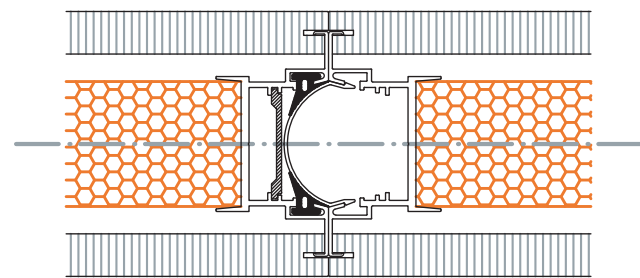
particolare accostamento modulo standard
con profili nascosti e montante di partenza
approaching detail standard element
with hidden profiles and initial jamb



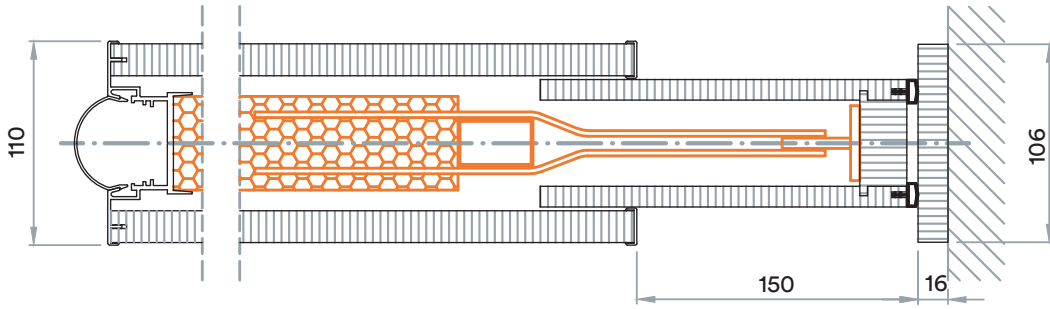
particolare accostamento modulo standard
con profili in vista
approaching detail standard element
with visible profiles



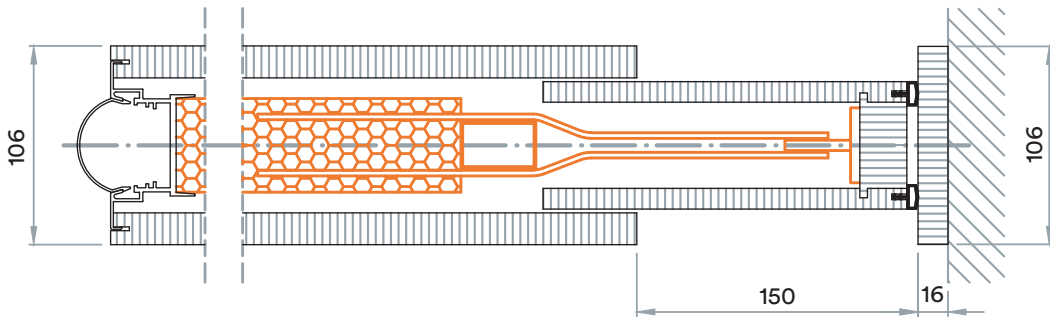
particolare accostamento modulo standard
con profili nascosti
approaching detail standard element
with hidden profiles



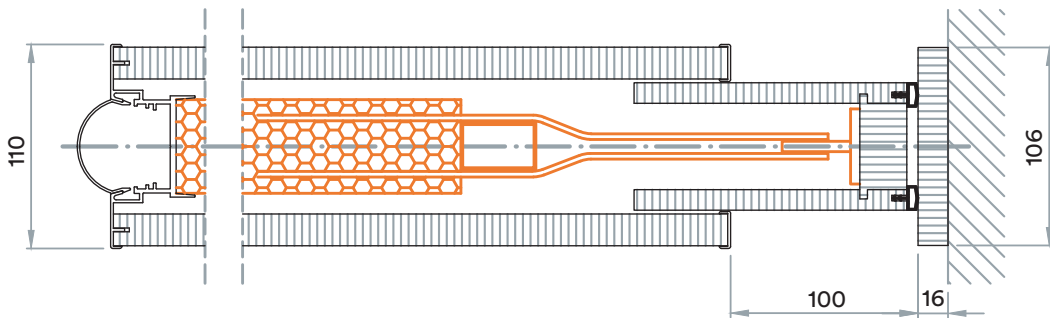
particolare accostamento modulo telescopico bicarrello con profili in vista e montante di arrivo
 approaching detail telescopic double-track element with visible profiles on the final jamb



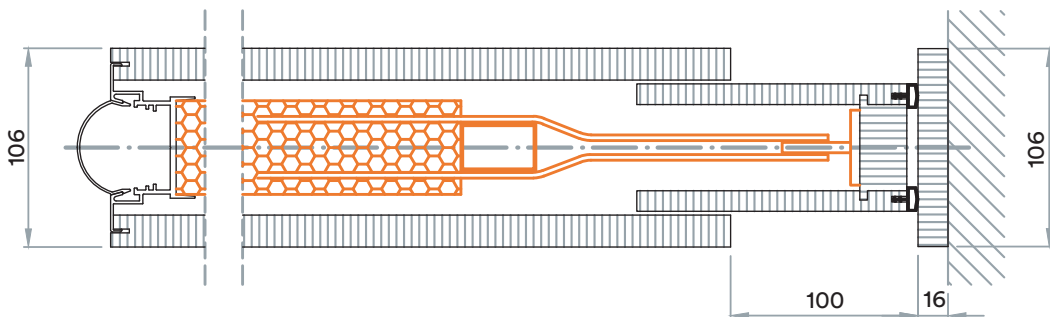
particolare accostamento modulo telescopico bicarrello con profili nascosti e montante di arrivo
 approaching detail telescopic double-track element with hidden profiles on the final jamb

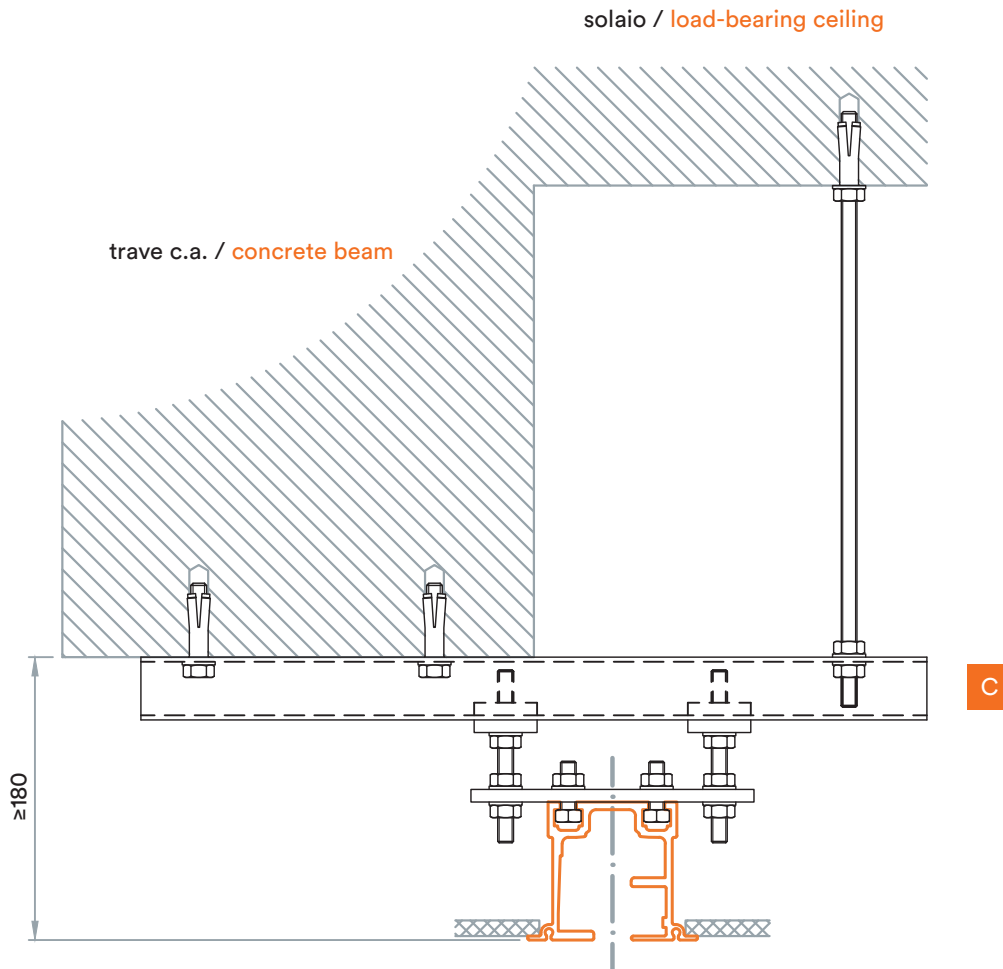
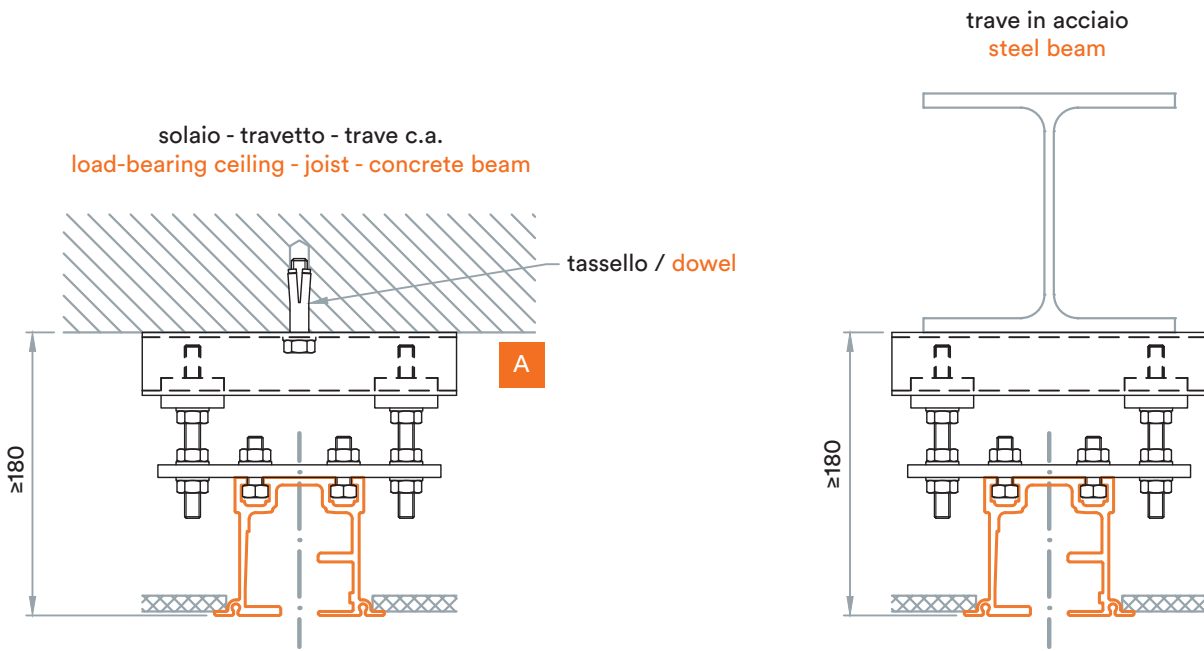


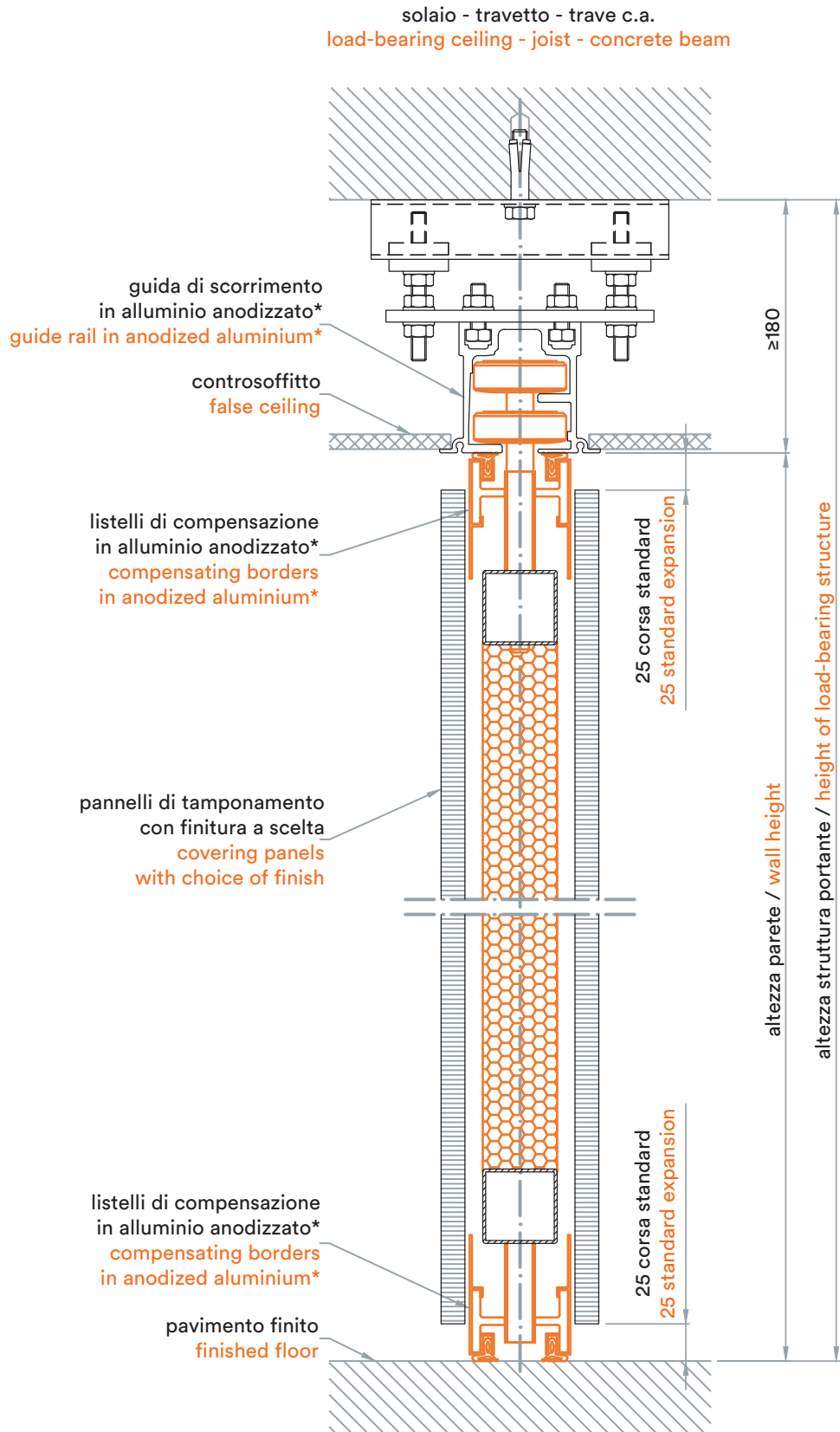
particolare accostamento modulo telescopico monocarrello con profili in vista e montante di arrivo
 approaching detail telescopic mono-track element with visible profiles on the final jamb



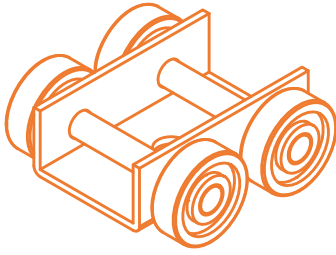
particolare accostamento modulo telescopico monocarrello con profili nascosti e montante di arrivo
 approaching detail telescopic mono-track element with hidden profiles on the final jamb



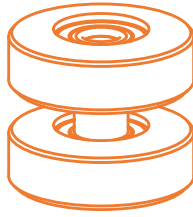




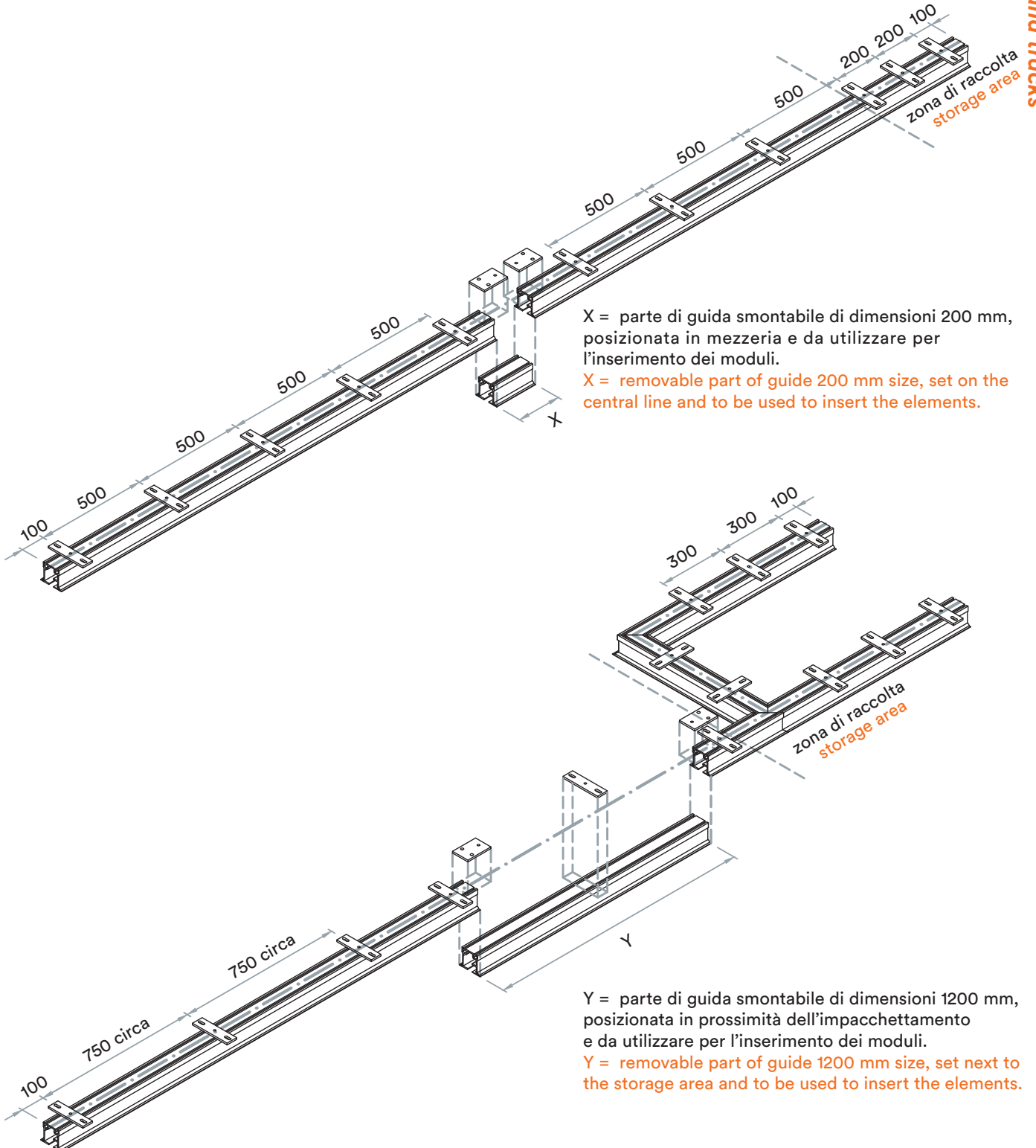
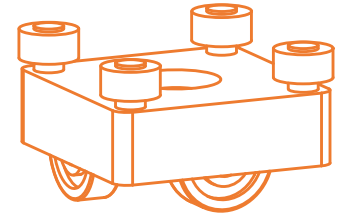
UNIDIREZIONALE per moduli monocarrello / UNIDIRECTIONAL for single-track elements



ASSIALE per moduli monocarrello e bicarrello / AXIAL for single-track and double-track elements



A CROCE per moduli bicarrello CROSS-SHAPED for double-track elements



modello PMI	Rw=dB	peso kg/mq			
A 360	36	28	36	47	38
A 400	40	30	38	49	40
A 430	43	32	40	51	42
A 460	46	40	48	59	50
A 490	49	48	56	67	58
A 500	50	50	58	69	60
A 520	51,6	52	60	71	62
A 560	56	60	68	79	70
A 580	58,1	76	84	95	87
A REI 60-90	36-46	50	NO	NO	NO
caratteristiche moduli	semplice S	telescopico TC	porta semplice PS	porta doppia PD	
spessore modulo con profilo nascosto	106 mm	106 mm	106 mm	106 mm	
spessore modulo con profilo in vista	110 mm	110 mm	110 mm	110 mm	
larghezza modulo*	da 700 mm a 1200 mm	da 700 mm a 1200 mm	1200 mm	2234 mm (2 moduli)	
altezza modulo*	a richiesta	a richiesta	minimo 2500 mm	minimo 2500 mm	
larghezza porta*	-	-	900 mm	1800 mm (2 ante)	
altezza porta*	-	-	2100 mm	2100 mm	
corsa compenso inferiore/superiore*	25 mm	25 mm	25 mm	25 mm	
corsa compenso laterale*	-	100 mm (monocarrello) 150 mm (bicarrello)	-	-	
meccanismo di bloccaggio	cinematismo a molla 1500 N	cinematismo a molla 1500 N	cinematismo a molla 1500 N	cinematismo a molla 1500 N	
movimentazione moduli**	manuale				
telaio***	acciaio decapato e profili in alluminio anodizzato colore argento				
pannelli di tamponamento	truciolare: CE 1121 CPD BB-0001 EN 13986 P2 classe E1, densità 750 kg/mc, spessore 12 o 16 mm reazione al fuoco: classe B-s2, d0				
classe di reazione al fuoco****	omologazione in classe di reazione al fuoco CL 1 (UNO)				
finitura superficiale*****	laminato HPL spessore 0,9 mm, CPL spessore 0,4 mm, melaminico, predisposizione per verniciatura successiva, impiallacciatura in legno, laccatura con colore RAL o trasparente, pelle, tessuto, moquette				
tipo di guida***	alluminio anodizzato colore argento				
adeguamento pareti in opera	in altezza ± 10 mm - in larghezza ± 30mm				
comportamento statico	parete autoportante non caricabile				

note

* misure speciali su richiesta

** manuale o semiautomatica

*** colori alluminio su richiesta

**** CL 0 (ZERO) su richiesta

***** finiture speciali su richiesta

2.11 PMI